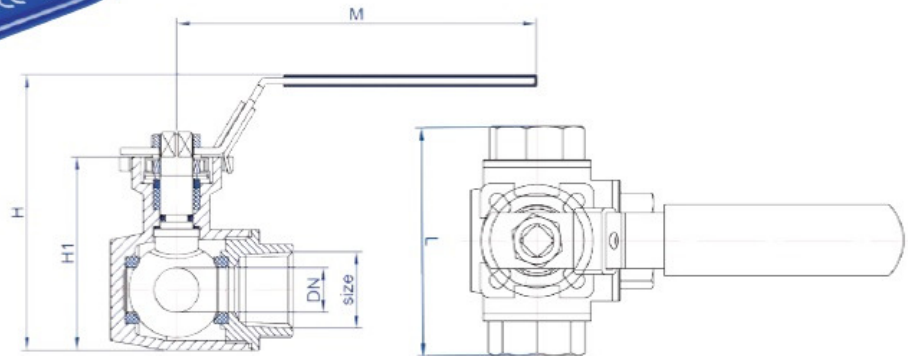




VÁLVULA DE ESFERA TRES VÍAS PLETINA ISO PASO EN L THREE WAY BALL VALVE L-TYPE WITH MOUNTING PAD ISO

INOX

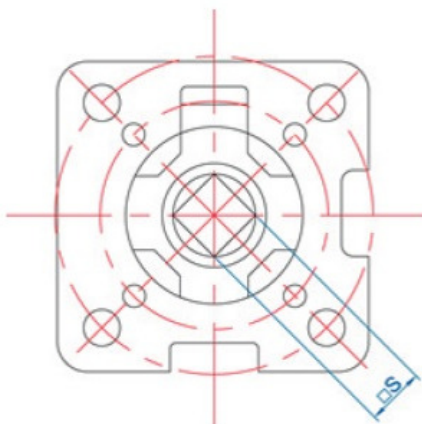


- **Cuerpo fabricado en acero inoxidable CF8M (AISI-316)**
Body made of stainless steel CF8M (AISI-316)
- **Bola fabricada en acero inoxidable CF8M (AISI-316)**
CF8M (AISI-316) stainless steel ball
- **Asientos bola en PTFE**
PTFE ball seats
- **Roscas H-H BSP s/ norma ISO 228 (DIN 259)**
F-F BSP Threads ISO 228 (DIN 259)
- **Esfera con paso en L**
L-Type bore ball
- **Plataforma de montaje ISO5211**
Direct mounting pad ISO5211
- **Presión máxima de trabajo: 63 Bar (1000 psi)**
Max. working pressure: 63 Bar (1000 psi)
- **Temperatura de trabajo: -20°C / 100°C**
Working temperature: -20°C / 100°C
- **Paso reducido**
Reduced bore

DIMENSIONES / DIMENSIONS

CÓDIGO CODE	MEDIDA SIZE	DN	L	H	H1	M		
0918-008	1/4"	12,5	79	57	42	132	8	4
0918-010	3/8"	12,5	79	57	42	132	8	4
0918-015	1/2"	12,5	79	57	42	132	8	4
0918-020	3/4"	16	83	64	49	134	8	4
0918-025	1"	20	104	74,5	59,5	165	6	3
0918-032	1 1/4"	25	111	78	63	170	5	1
0918-040	1 1/2"	32	126	88,5	73,5	197	3	1
0918-050	2"	38	147	97,8	82,8	200	2	1

DIMENSIONES ISO 5211 / FLANGE ISO 5211 DIMENSIONS

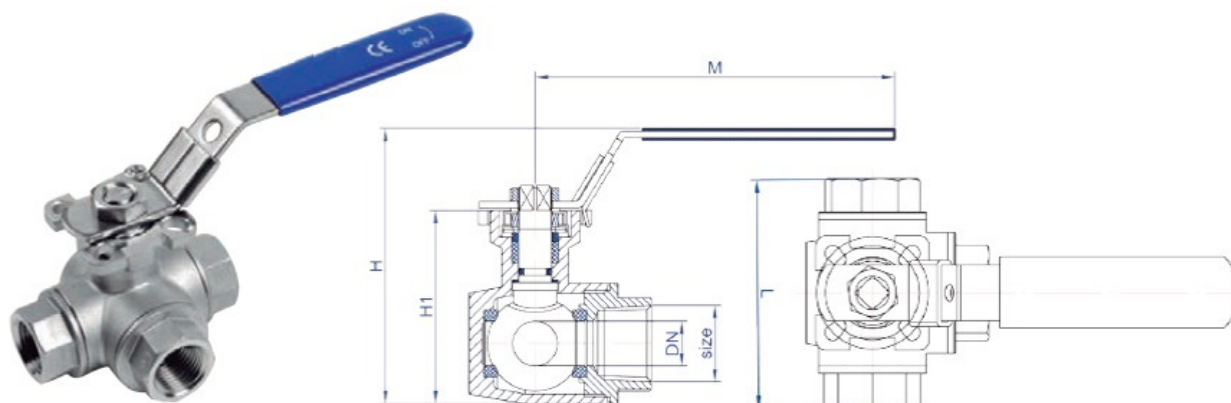


MEDIDA SIZE	DN	ISO 5211	S	TORQUE Nm
1/4"	8	F03-F04	9	7
3/8"	10	F03-F04	9	7
1/2"	15	F03-F04	9	7
3/4"	20	F03-F04	9	10
1"	25	F04-F05	11	15
1 1/4"	32	F04-F05	11	30
1 1/2"	40	F05-F07	14	30
2"	50	F05-F07	14	50



VÁLVULA DE ESFERA TRES VÍAS PLETINA ISO PASO EN T
THREE WAY BALL VALVE T-TYPE WITH MOUNTING PAD ISO

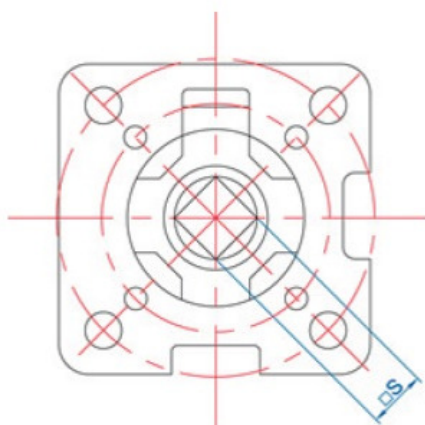
INOX



- **Cuerpo fabricado en acero inoxidable CF8M (AISI-316)**
Body made of stainless steel CF8M (AISI-316)
- **Bola fabricada en acero inoxidable CF8M (AISI-316)**
CF8M (AISI-316) stainless steel ball
- **Asientos bola en PTFE**
PTFE ball seats
- **Roscas H-H BSP s/ norma ISO 228 (DIN 259)**
F-F BSP Threads ISO 228 (DIN 259)
- **Esfera con paso en T**
T-Type bore ball
- **Plataforma de montaje ISO5211**
Direct mounting pad ISO5211
- **Presión máxima de trabajo: 63 Bar (1000 psi)**
Max. working pressure: 63 Bar (1000 psi)
- **Temperatura de trabajo: -20°C / 100°C**
Working temperature: -20°C / 100°C
- **Paso reducido**
Reduced bore

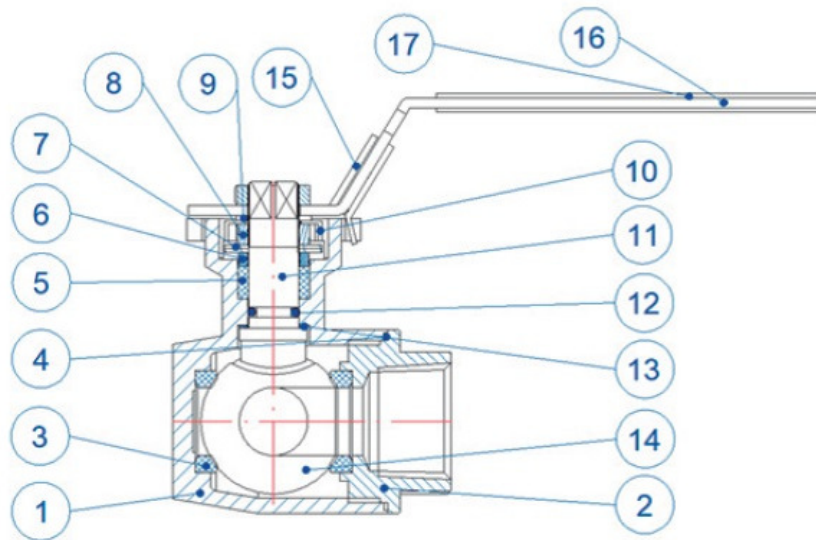
DIMENSIONES / DIMENSIONS

CÓDIGO	MEDIDA	DN	L	H	H1	M		
CODE	SIZE	DN	L	H	H1	M		
0919-008	1/4"	12,5	79	57	42	132	8	4
0919-010	3/8"	12,5	79	57	42	132	8	4
0919-015	1/2"	12,5	79	57	42	132	8	4
0919-020	3/4"	16	83	64	49	134	8	4
0919-025	1"	20	104	74,5	59,5	165	6	3
0919-032	1 1/4"	25	111	78	63	170	5	1
0919-040	1 1/2"	32	126	88,5	73,5	197	3	1
0919-050	2"	38	147	97,8	82,8	200	2	1

DIMENSIONES ISO 5211 / FLANGE ISO 5211 DIMENSIONS


MEDIDA	DN	ISO 5211	S	TORQUE
SIZE	DN	ISO 5211	S	Nm
1/4"	8	F03-F04	9	7
3/8"	10	F03-F04	9	7
1/2"	15	F03-F04	9	7
3/4"	20	F03-F04	9	10
1"	25	F04-F05	11	15
1 1/4"	32	F04-F05	11	30
1 1/2"	40	F05-F07	14	30
2"	50	F05-F07	14	50





MATERIALES / MATERIALS

Nº	NOMBRE	MATERIALES	CALIDAD
Nº	NAME	MATERIALS	QUALITY
1	Cuerpo Body	Acero inoxidable Stainless steel	AISI 316
2	Tapa Cap	Acero inoxidable Stainless steel	AISI 316
3	Asiento Ball seat	RPTFE	RPTFE
4	Junta cuerpo Body seal	PTFE	PTFE
5	Empaquetadura eje Stem packing	PTFE	PTFE
6	Prensaestopa Gland nut	Acero inoxidable Stainless steel	AISI 304
7	Arandelas belleville Spring washer	Acero inoxidable Stainless steel	AISI 301
8	Tuerca Nut	Acero inoxidable Stainless steel	AISI 304
9	Arandela Washer	Acero inoxidable Stainless steel	AISI 304
10	Arandela empuje Thrust washer	Acero inoxidable Stainless steel	AISI 304
11	Eje Stem	Acero inoxidable Stainless steel	AISI 304
12	Junta tórica O-ring	NBR	NBR
13	Junta eje Stem seal	PTFE	PTFE
14	Bola Ball	Acero inoxidable Stainless steel	AISI 316
15	Mecanismo bloqueo Lock device	Acero inoxidable Stainless steel	AISI 304
16	Maneta Handle	Acero inoxidable Stainless steel	AISI 304
17	Cobertura maneta Handle cover	Plástico Plastic	PVC

GRÁFICO PRESIÓN-TEMPERATURA / PRESSURE TEMPERATURE CHART

