

VÁLVULA DE MARIPOSA WAFER CON ASIENTO Y DISCO EN PTFE. PN16 WAFER TYPE BUTTERFLY VALVE WITH PTFE SEAT & DISC. PN16

UTILIZACIÓN / APPLICATION :

Fluidos corrosivos.
Corrosive fluids.

CARACTERÍSTICAS GENERALES / GENERAL CHARACTERISTICS :

Válvulas Wafer de eje centrado / Full crossing stem wafer type design.
Rango desde DN32/40 hasta DN300 / Range from ND32/40 up to ND300.
Cierre biidireccional / Bidirectional close.
Estanqueidad 100% / 100% tightness.
Palanca de 9 posiciones hasta DN200 / 9 positions handle with locking device up to ND200.
Pletina montaje ISO 5211 / ISO 5211 mounting pad.
Pintura: Rilsan RAL 5024 de 250 micras / Paint: Rilsan coated body RAL 5024 with 250 microns thickness min.
Asiento PTFE con 3 mm de espesor y junta de silicona de 6 mm.
PTFE sealing ring 3 mm thickness with silicone elastic gasket of 6 mm thickness.

NORMATIVAS / STANDARDS :

Fabricación / Manufacture according to : ISO 9001: 2015.
Distancia entre caras / Face to Face : EN 558-1 Serie 20.
Montaje entre bridas / Mounting between flanges EN1092-1 PN16 / ANSI150.
Pruebas de estanqueidad / Tightness Test according to : ISO 5208 Rate A.

CONDICIONES DE SERVICIO / WORKING CONDITIONS:

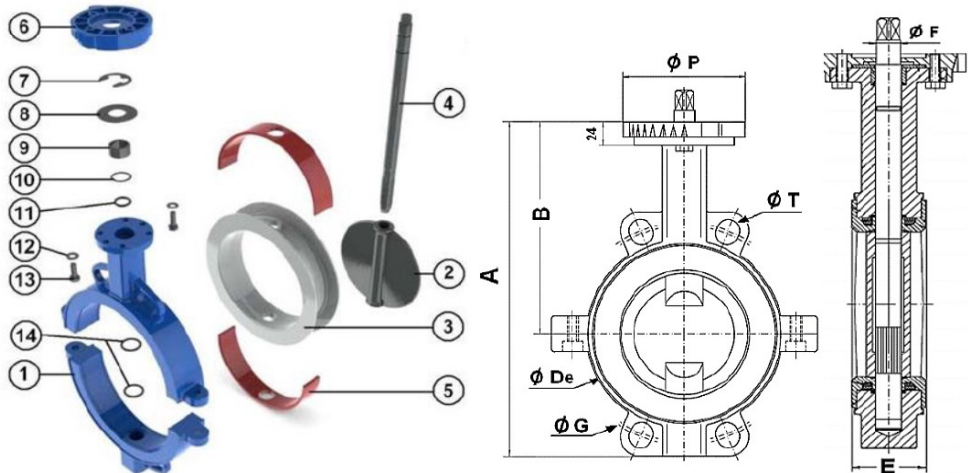
Máxima presión de trabajo DN32/40 a DN150 / Maximum Working Pressure DN32/40 to DN150 : 16 bar.
Máxima presión de trabajo DN200-DN300 / Maximum Working Pressure DN200-DN300 : 10 bar.
Temperatura máxima de trabajo / Maximum Working Temperature : - 25 °C / + 200 °C.

TF-BFV-W-DPTFE



MATERIALES / CONSTRUCTION :

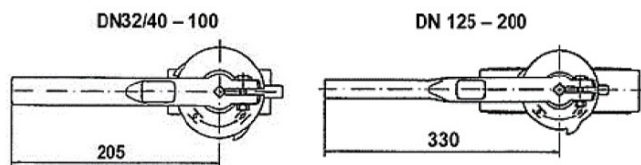
No.	Pieza Part	Material Material
1	Cuerpo Body	EN-GJS500-7
2	Disco Disc	316 ASTM A351 CF8M PTFE LINED
3	Asiento Seat	PTFE
4	Eje Shaft	S.Steel 316
5	Inserción Asiento Insert Manchette	Silicone
6	Placa Plate	Aluminum
7	Circlips Circlips	S.Steel 316
8	Aro Ring	S.Steel 316
9	Enchufe Socket	S.Steel 316
10	Junta tórica O'ring	FKM
11	Junta tórica O'ring	FKM
12	Arandela Washer	S.Steel 316
13	Tornillo Placa Plate screw	A4
14	Junta tórica O'ring	FKM
	Palanca Lever	Aluminum



DIMENSIONES / DIMENSIONS :

DN ND	A	B	Øde	E	ØF	ØG	ØP	ØT	Peso Weight
32/40	205	140	83	33	10,5	110	88	18	2,5
50	226	156	103	43	10,5	125	88	18	4
65	242	161	117	46	14,5	145	88	18	4,57
80	262	167	134	46	16,5	160	88	18	5,18
100	290	184	150	52	16,5	180	88	18	6,5
125	326	207	185	56	18,5	210	105	18	9,5
150	348	215	205	56	18,5	240	105	23	10,37
200	438	257	270	60	22,5	295	105	23	16,8

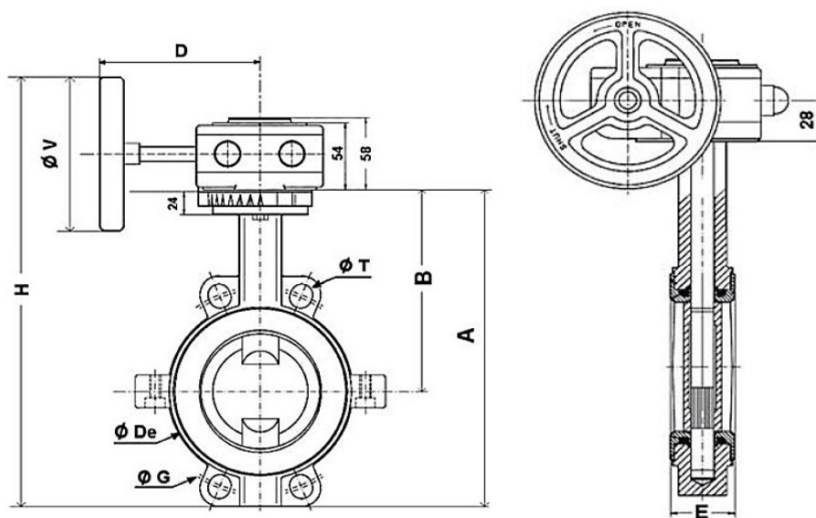
PALANCAS / LEVERS



VÁLVULA DE MARIPOSA WAFER CON ASIENTO Y DISCO EN PTFE. PN16 WAFER TYPE BUTTERFLY VALVE WITH PTFE SEAT & DISC. PN16

TF-BFV-W-DPTFE

REDUCTOR MANUAL / GEAR-BOX:



DIMENSIONES / DIMENSIONS :

DN ND	A	B	Øde	D	E	H	ØG	ØT	ØV	Peso Weight
32/40	205	140	83	120	33	304	110	18	140	3,85
50	226	156	103	120	43	326	125	18	140	5,35
65	242	161	117	120	46	341	145	18	140	5,92
80	262	167	134	120	46	364	160	18	140	6,53
100	290	184	150	120	52	392	180	18	140	7,85
125	326	207	185	136	56	452	210	18	200	11,25
150	348	216	205	136	56	477	240	23	200	12,12
200	438	256	270	136	60	566	295	23	200	18,55
250	448	248	320	223	68	634	350	23	300	35,00
300	515	280	373	223	78	701	400	23	300	46,00