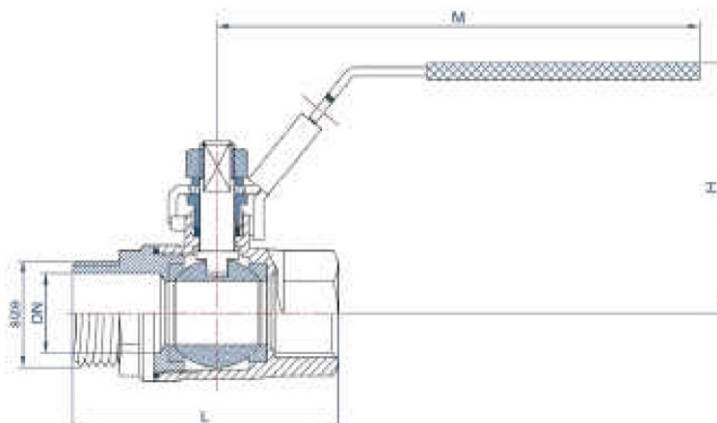




VÁLVULA DE DOS PIEZAS ROSCAR M-H
M-F BALL VALVE TWO PIECES THREADED END FULL BORE

INOX



- Cuerpo fabricado en acero inoxidable CF8M (AISI-316)
Body made of stainless steel CF8M (AISI-316)
- Bola fabricada en acero inoxidable CF8M (AISI-316)
CF8M (AISI-316) stainless steel ball
- Asientos bola en PTFE
PTFE ball seats
- Roscas M-H BSP s/ norma ISO 7/1
M-F BSP threads ISO 7/1

- Maneta color azul (Ref. 09103) y maneta color rojo (Ref.09104)
Blue handle cover (Ref. 09103) and red handle cover (Ref.09104)
- Paso total
Full bore
- Presión máxima de trabajo: 1000 psi wog (PN-63)
Max. working pressure: 1000 psi wog (PN-63)
- Temperatura de trabajo: -20°C / 180°C
Working temperature: -20°C / 180°C

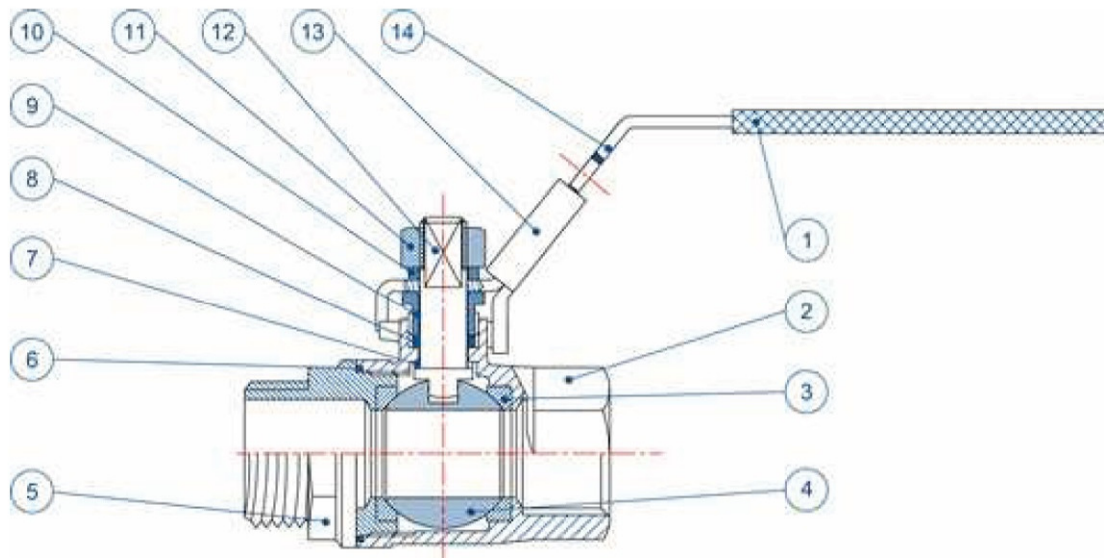
09103

CÓDIGO	MEDIDA	DN	L	H	M			€
CODE	SIZE	DN	L	H	M			€
09103-008	1/4"	11,6	48	48	91	48	24	15,83
09103-010	3/8"	12,5	48	48	91	48	24	15,83
09103-015	1/2"	15	56	52	100	32	16	17,04
09103-020	3/4"	20	65	58	113	24	12	22,80
09103-025	1"	25	77	63	113	16	8	30,62
09103-032	1 1/4"	32	87	75	143	10	1	50,80
09103-040	1 1/2"	38	98	75	143	10	1	67,40
09103-050	2"	50	119	90	165	3	1	105,58
09103-065	2 1/2"	65	145	100	230	4	1	225,52
09103-080	3"	76	166	124	230	3	1	360,02
09103-100	4"	100	235	170	300	2	1	617,14

09104

CÓDIGO	MEDIDA	DN	L	H	M			€
CODE	SIZE	DN	L	H	M			€
09104-008	1/4"	11,6	48	48	91	48	24	15,83
09104-010	3/8"	12,5	48	48	91	48	24	15,83
09104-015	1/2"	15	56	52	100	32	16	17,04
09104-020	3/4"	20	65	58	113	24	12	22,80
09104-025	1"	25	77	63	113	16	8	30,62
09104-032	1 1/4"	32	87	75	143	10	1	50,80
09104-040	1 1/2"	38	98	75	143	10	1	67,40
09104-050	2"	50	119	90	165	3	1	105,58
09104-065	2 1/2"	65	145	100	230	4	1	225,52
09104-080	3"	76	166	124	230	3	1	360,02
09104-100	4"	100	235	170	300	2	1	617,14





MATERIALES / MATERIALS

Nº	NOMBRE	MATERIALES	CALIDAD
Nº	NAME	MATERIALS	QUALITY
1	Cobertura maneta Handle cover	Plástico Plastic	PVC
2	Cuerpo Body	Acero inoxidable Stainless steel	CF8M
3	Asiento Seat	PTFE	PTFE
4	Bola Ball	Acero inoxidable Stainless steel	AISI 316
5	Tapa Cap	Acero inoxidable Stainless steel	CF8M
6	Junta Gasket	PTFE	PTFE
7	Junta base eje Stem joint	PTFE	PTFE
8	Empaquetadura eje Packing gland	PTFE	PTFE
9	Prensaestopa Packing nut	Acero inoxidable Stainless steel	AISI 304
10	Arandela muelle Spring washer	Acero inoxidable Stainless steel	AISI 304
11	Tuerca Nut	Acero inoxidable Stainless steel	AISI 304
12	Eje Stem	Acero inoxidable Stainless steel	AISI 304
13	Mecanismo bloqueo Lock device	Acero inoxidable Stainless steel	AISI 304
14	Maneta Handle	Acero inoxidable Stainless steel	AISI 304

GRÁFICO PRESIÓN-TEMPERATURA / PRESSURE TEMPERATURE CHART

