

## LIRAS / SIFONES

Las liras / sifones son utilizados en la medida de presiones de vapor y colocados entre los instrumentos de medida (manómetros, presostatos, sensores) y el proceso.

Una parte del tubo permanece siempre llena de condensación e impide así el contacto directo con el vapor a alta temperatura.

Otra utilización de estos accesorios es la dispersión del calor, protegiendo al manómetro de tener que trabajar a temperaturas peligrosas para su funcionamiento.



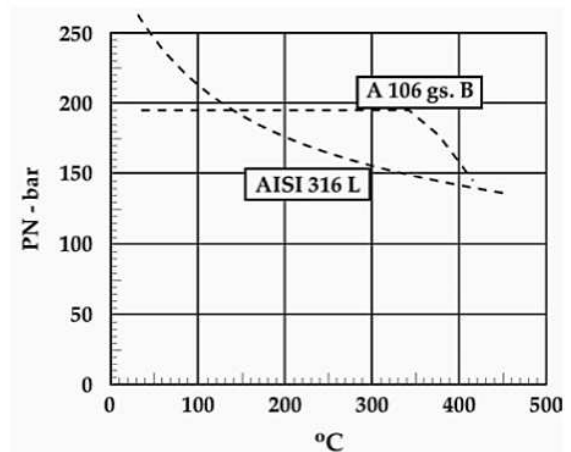
### Presión nominal:

**A 106 gr. B:** 200 bar @ 20°C...150 bar @ 430°C.  
**AISI 316 L:** 260 bar @ 20°C...135 bar @ 450°C.

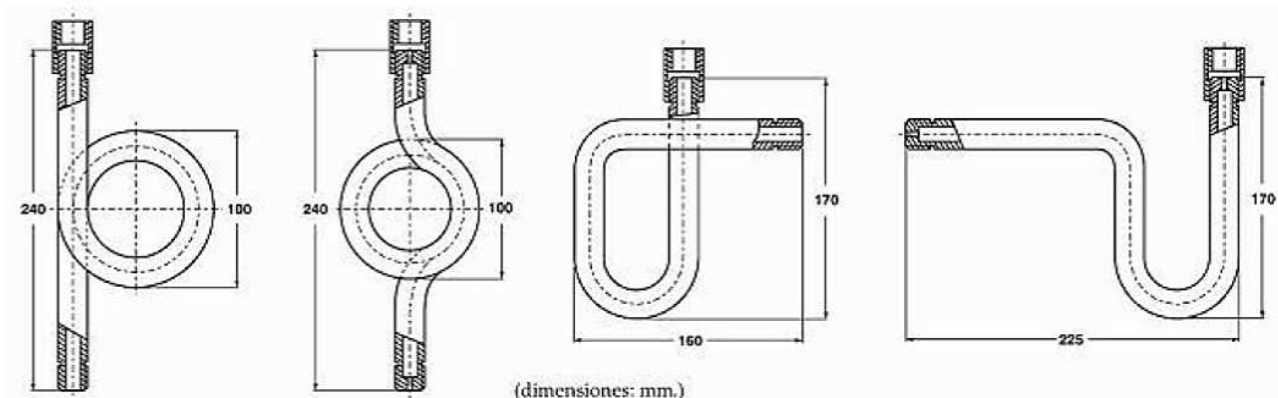
**Dimensiones tubo:** 21,34 x 13,88 mm (sch 80 XS).

### Conexiones proceso-instrumento:

G 1/2" B H/M;  
 1/2" NPT H/M.



TIPO 1 – A106 gs B	TIPO 2 – A106 gs B	TIPO 3 – A106 gs B	TIPO 4 – A106 gs B
TIPO 1 – AISI 316 L	TIPO 2 – AISI 316 L	TIPO 3 – AISI 316 L	TIPO 4 – AISI 316 L



Peso 0.85 Kg.

Peso 0.95 Kg.

Peso 0.80 Kg.

Peso 0.80 Kg.

Esta publicación no pretende sentar las bases de un contrato y la empresa se reserva el derecho de modificar sin previo aviso el diseño y las especificaciones de los instrumentos, de acuerdo con su política de continuo desarrollo.