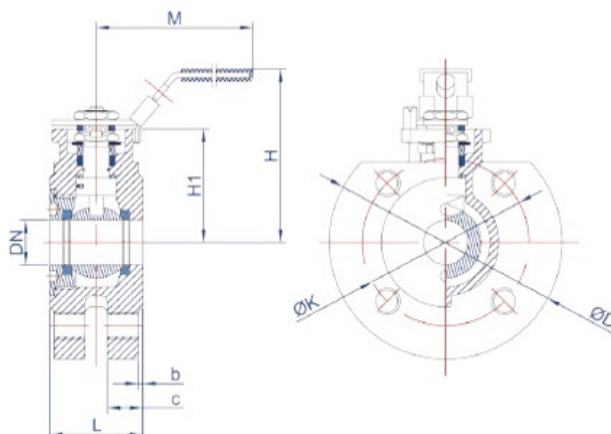




## VÁLVULA ESFERA WAFER PASO TOTAL CON PLETINA ISO WAVER FULL BORE BALL VALVE WITH MOUNTING PAD ISO

INOX

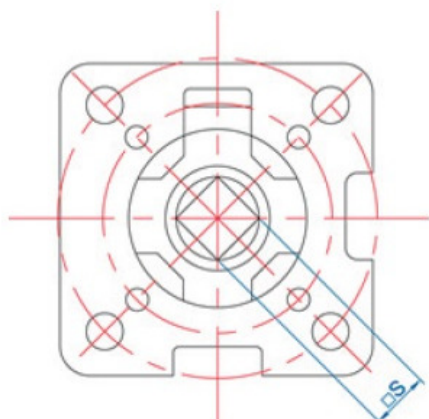


- Cuerpo y bola acero inoxidable CF8M (AISI-316)  
Body and ball made of stainless steel CF8M (AISI-316)
- Asientos bola en PTFE  
PTFE ball seats
- Juntas tóricas de FKM  
FKM O-rings
- Brida EN-1092  
EN-1092 flanges
- Plataforma de montaje ISO 5211  
Direct mounting pad ISO 5211
- Presión máxima de trabajo: 16 Bar  
Max. working pressure: 16 Bar
- Temperatura de trabajo: -20°C / 180°C  
Working temperature: -20°C / 180°C

## DIMENSIONES / DIMENSIONS

CÓDIGO CODE	MEDIDA SIZE	DN	L	H	H1	ØD	ØK	M	TORN BOLTS		
91031-015	1/2"	15	42	76	46,5	95	65	110	4XM14	18	9
91031-020	3/4"	20	42	81	53,5	105	75	110	4XM14	14	7
91031-025	1"	25	50	90	60	115	85	160	4XM14	12	6
91031-032	1 1/4"	32	60	102	72	140	100	160	4XM18	6	3
91031-040	1 1/2"	38	65	115	78	150	110	185	4XM18	1	1
91031-050	2"	48	80	122	85	165	125	185	4XM18	1	1
91031-065	2 1/2"	65	110	173	104	185	145	305	4XM18	1	1
91031-080	3"	78	120	184	115	200	160	305	8XM18	1	1
91031-100	4"	100	150	190	122	220	180	305	8XM18	1	1

## DIMENSIONES ISO 5211 / FLANGE ISO 5211 DIMENSIONS

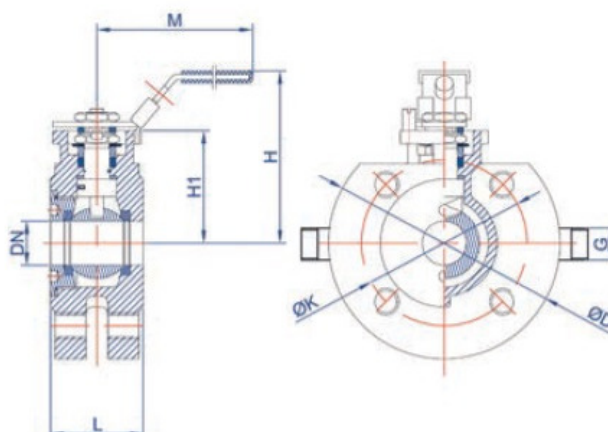


MEDIDA SIZE	DN	ISO 5211	S	TORQUE Nm
1/2"	15	F03-F04	9	4 – 5
3/4"	20	F03-F04	9	5 – 6
1"	25	F04-F05	11	12 – 15
1 1/4"	32	F04-F05	11	13 – 16
1 1/2"	40	F05-F07	14	21 – 25
2"	50	F05-F07	14	23 – 28
2 1/2"	65	F07-F10	17	35 – 39
3"	80	F07-F10	17	50 – 65
4"	100	F10	19	85 – 100



VÁLVULA ESFERA WAFER PASO TOTAL CON PLETINA ISO CON CÁMARA CALEFACCIÓN  
 WAFER FULL BORE BALL VALVE WITH MOUNTING PAD ISO & HEAT CHAMBER

INOX



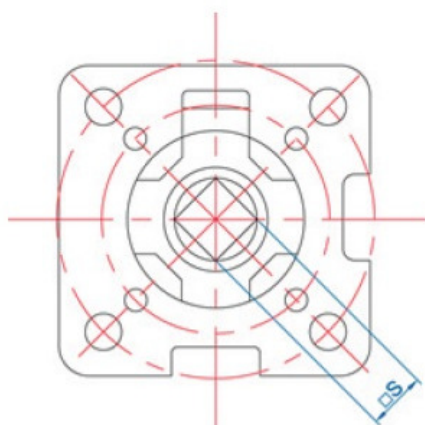
- **Cuerpo y bola acero inoxidable CF8M (AISI-316)**  
Body and ball made of stainless steel CF8M (AISI-316)
- **Asientos bola en PTFE**  
PTFE ball seats
- **Juntas tóricas de FKM**  
FKM O-rings
- **Cámara de calefacción INOX. (AISI-316)**  
Heat chamber of S.S. (AISI-316)

- **Tomas 3/4" hembra**  
Head threads 3/4" female
- **Brida EN-1092**  
EN-1092 flanges
- **Plataforma de montaje ISO 5211**  
Direct mounting pad ISO 5211
- **Presión máxima de trabajo: 16 Bar**  
Max. working pressure: 16 Bar
- **Temperatura de trabajo: -20°C / 180°C**  
Working temperature: -20°C / 180°C

DIMENSIONES / DIMENSIONS

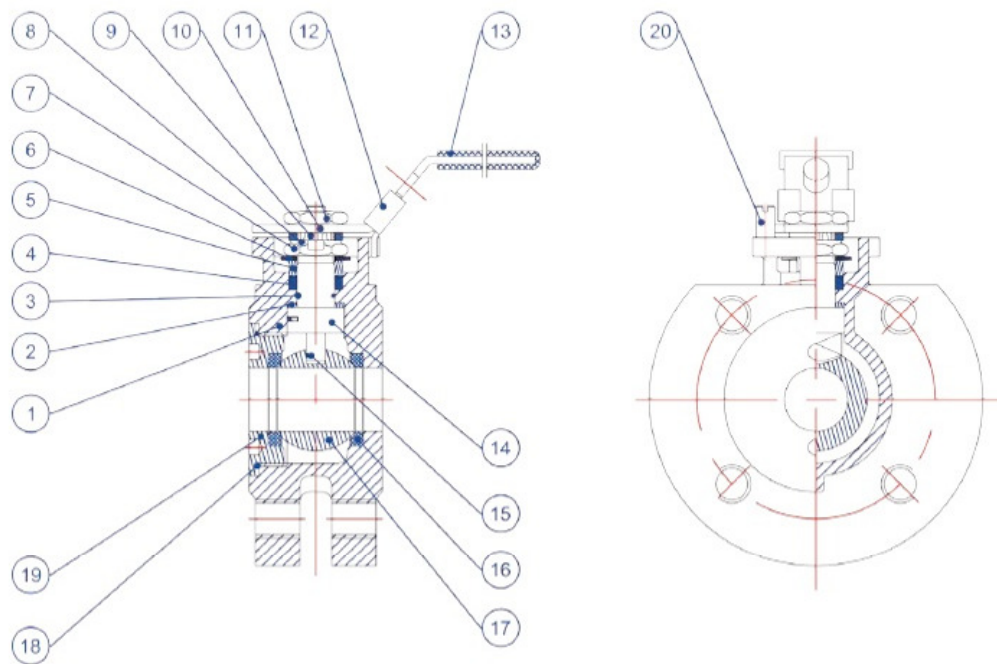
CÓDIGO	MEDIDA	DN	L	H	H1	ØD	ØK	M	TORN		
CODE	SIZE	DN	L	H	H1	ØD	ØK	M	BOLTS		
91032-015	1/2"	15	42	76	46,5	95	65	110	4XM14	1	1
91032-020	3/4"	20	42	81	53,5	105	75	110	4XM14	1	1
91032-025	1"	25	50	90	60	115	85	160	4XM14	1	1
91032-032	1 1/4"	32	60	102	72	140	100	160	4XM18	1	1
91032-040	1 1/2"	38	65	115	78	150	110	185	4XM18	1	1
91032-050	2"	48	80	122	85	165	125	185	4XM18	1	1
91032-065	2 1/2"	65	110	173	104	185	145	305	4XM18	1	1
91032-080	3"	78	120	184	115	200	160	305	8XM18	1	1
91032-100	4"	100	150	190	122	220	180	305	8XM18	1	1

DIMENSIONES ISO 5211 / FLANGE ISO 5211 DIMENSIONS



MEDIDA	DN	ISO 5211	S	TORQUE
SIZE	DN	ISO 5211	S	Nm
1/2"	15	F03-F04	9	4 – 5
3/4"	20	F03-F04	9	5 – 6
1"	25	F04-F05	11	12 – 15
1 1/4"	32	F04-F05	11	13 – 16
1 1/2"	40	F05-F07	14	21 – 25
2"	50	F05-F07	14	23 – 28
2 1/2"	65	F07-F10	17	35 – 39
3"	80	F07-F10	17	50 – 65
4"	100	F10	19	85 – 100





## MATERIALES / MATERIALS

Nº	NOMBRE	MATERIALES
Nº	NAME	MATERIALS
1	Cuerpo Body	A316
2	Arandela de empuje Thrust washer	PTFE
3	Junta tórica O'Ring	FKM
4	Empaquetadura anillo V-Ring Packing	PTFE
5	Cierre Gland	A304
6	Arandela Washer	A301
7	Tuerca tope Stop nut	A194-8
8	Tapa válvula Stop cap	A301
9	Arandela Washer	A304
10	Maneta Handle	A304
11	Tuerca eje Stem nut	A304
12	Dispositivo bloqueo Locking device	A301
13	Funda Handle cover	Plástico Plastic
14	Eje Stem	A316
15	Sistema Anti-Static Anti-Static system	A316
16	Asiento bola Ball seat	PTFE
17	Bola Ball	A316
18	Junta cuerpo Body gasket	PTFE
19	Cap Tapa	A316
20	Tornillo posición Position bolt	A304