

NIVELES / LEVEL



GRIFOS DE NIVEL ACERO CARBONO CARBON STEEL LEVEL GAUGE COCK TYPE

UTILIZACIÓN / APPLICATION :

Juego de grifos para indicador de nivel para espiga o tubo de vidrio de 16 mm.

The level gauge cock valves are intended for the equipment of level indicators with tube of diameter 16 mm.

CARACTERÍSTICAS GENERALES / GENERAL CHARACTERISTICS :

Los juegos de grifos de nivel están destinados para equipos indicadores de nivel RSLG o con tubos de vidrio de 16 mm. de diámetro. El ajuste se realiza mediante un anillo cilíndrico de grafito.

El grifo inferior está provisto de válvula de purga para drenaje.

The level gauge cock valves are intended for the equipment of level indicators with tube or with glass with pipes of diameter 16 mm. The tightening is made by cylindrical plug with graphite rings.

The lower valve is provided with a drain valve.

NORMATIVAS / STANDARDS :

PED 97/23 / Pressure equipment directive 97/23 : EXCLUIDO / Excluded

Material acero EN 1503-1 / Steel materials EN 1503-1

Bridas EN 1092-1 / Flanges EN 1092-1

CONEXION / CONNECTION:

Conexión bridas PN-40 / Flanges connections PN-40 - DN15, 20 and 25.

Bajo demanda bridas ANSI 150# / Flanges connections ANSI 150 RF - G1/2", G3/4" and G1" on request.

CONDICIONES DE SERVICIO / WORKING CONDITIONS :

Máxima presión / Maximum Pressure PS : 40 bar to 20°C

Uso con vapor saturado / Use on saturated steam : 36 bar to 245°C

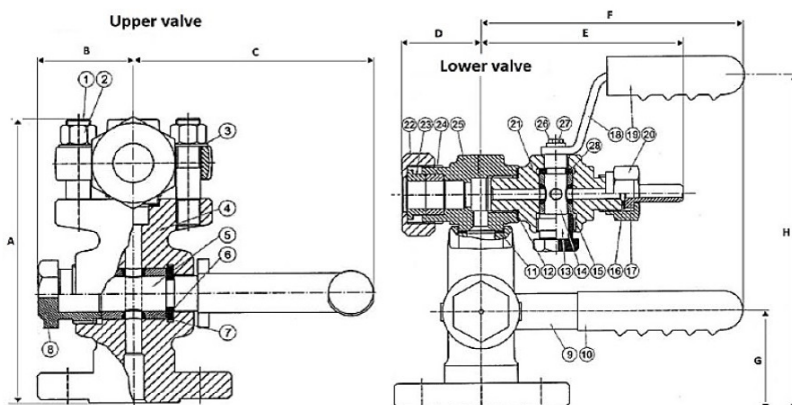
Temperatura máxima del Fluido / Maximum allowed Temperature TS : -25°C to 425°C

TF-LGC



MATERIALES / CONSTRUCTION :

Nº	ITEM	Material Material	Nº	ITEM	Material Material
1	Tornillo Bolt	Acero carbono B7 Carbon steel B7	15	Empaquetadura F12,2 Packing sleeves F12,2	Grafito Graphite
2	Tuerca Nut	Acero carbono B7 Carbon steel B7	16	Junta Gasket	Grafito Graphite
3	Arandela Washer	UNI 6592	17	Conexión tubo Connection pipe	Acero carbono Carbon steel
4	Cuerpo Body	A105N	18	Palanca pequeña Little cock handle	Acero carbono Carbon steel
5	Macho F18 Plug F18	AISI-316	19	Palanca pequeña Little cock handle	Nylon 66
6	Anillo F18 Ring F18	AISI-316	20	Drenaje Drain cock cover	Acero carbono Carbon steel
7	Empaquetadura F18,5 Packing sleeves F18,5	Grafito Graphite	21	Drenaje Drain cock	A105N
8	Caja F18 Stiffing box F18	Acero carbono Carbon steel	22	Conexión Connection cover	Acero carbono Carbon steel
9	Palanca Grande Big cock handle	Acero carbono Carbon steel	23	Anillo prensa Stiffing box ring	Acero carbono Carbon steel
10	Funda Palanca Grande Big cock handle cover	Nylon 66	24	Empaquetadura Packing sleeves	Grafito Graphite
11	Junta espirometalica Spirometallic gasket	Inox Grafito SS/Graphite	25	Cuerpo caja estopada Stiffing box body	A105N
12	Anillo Ring thickness	AISI-316	26	Cabeza tornillo Cap screw	UNI 5739
13	Prensa estopas Stiffing box F12	AISI-316	27	Arandela Washer	UNI 592
14	Macho F12 Plug F12	AISI-316	28	Anillo F12 Ring F12	AISI-316



DIMENSIONES / DIMENSIONS :

DN	Dimensiones Bridas EN 1092-1 Flanges Dimensions EN 1092-1 PN 10/20/25/40	Dimensiones Bridas Flanges Dimensions ANSI 150	Rosca Thread Nbr	A	B	C	D	E	F	G	H
15	95	88,9	4	150	45	90	43	115	160	47	193
20	105	98,6	4	150	45	90	43	115	160	47	193
25	115	108	4	150	45	90	43	115	160	47	193

DN	ITEM	Peso Bridas PN40 (Kg) Flanges PN40 Weight (Kg)
15	Upper Valve	2,9
15	Upper valve with drain 1/2" M/M	3,3
15	Upper valve + lower + with drain 1/2" M/M	6,1
20	Upper Valve	3,1
20	Upper valve with drain 1/2" M/M	3,6
20	Upper valve + lower + with drain 1/2" M/M	6,7
25	Upper Valve	3,4
25	Upper valve with drain 1/2" M/M	3,8
25	Upper valve + lower + with drain 1/2" M/M	7,2

