

INDICADOR DE NIVEL MAGNÉTICO MAGNETIC LEVEL GAUGE

UTILIZACIÓN / APPLICATION :

Medidor de nivel magnético para indicación visual de nivel de líquido en un tanque. Uso en industria química.
MLG magnetic level gauge for the immediate visual indication of a level of liquid in a tank. Chemical industry use.

CARACTERÍSTICAS GENERALES / GENERAL CHARACTERISTICS :

El principio de funcionamiento se basa en los principios básicos de atracción y rechazo electromagnéticos. Los imanes dentro del nivel al pasar el flotador excitan las aletas de color rojo - blanco indicando el nivel del líquido.

The working principle is based on the basic principles of buoyancy and electromagnetic attraction/repulsion. The magnets inside the liquid level following float excite the red - white colored flaps on the out wall so liquid level can be followed outside continuously and easily. MLG works in various liquids with impervious construction and long life.

NORMATIVAS / STANDARDS :

Directiva CE 0036 modulo B+C1 / Directive CE 0036 modul B+C1

CONEXION / CONNECTION:

Bridas DIN PN-16 / Flanges DIN PN-16

CONDICIONES DE SERVICIO / WORKING CONDITIONS :

Máxima presión / Maximum Pressure PMA : 16 bar

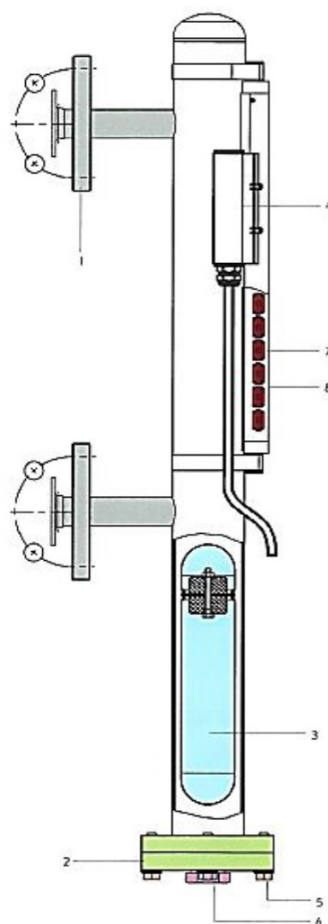
Temperatura máxima / Maximum Temperature TMA : 180°C

TF-MLG



MATERIALES / CONSTRUCTION :

Nº	ITEM	Material Material
1	Bridas conexión Connecting flange	Acero carbono Carbon steel
2	Brida ciega Blind flange	Acero carbono Carbon steel
3	Flotador Float	Acero inoxidable Stainless steel
4	Tubo by-pass By-pass tube	Inoxidable Grafito Stainless graphit
5	Tornillo Bolt	Acero inoxidable 304 Stainless steel 304
6	Tornillo drenaje Discharge bolt	Acero inoxidable 304 Stainless steel 304
7	Disco magnetico Magnetic disc	Iman + Plastico Magnet + plastic
8	Visor display Display glass	Plexiglas Plexiglass



DIMENSIONES / DIMENSIONS :

DN	Longitud Length
20	800 mm.
20	1000 mm.
20	1200 mm.
20	1500 mm.
20	2000 mm.

