

VÁLVULA DE GLOBO ACERO CARBONO. HUSILLO ASCENDENTE. ANSI 300lbs RF. GLOBE VALVE. CARBON STEEL. RISING STEM. FLANGED ANSI 300lbs RF



UTILIZACIÓN / APPLICATION :

Distribución de agua, gas oil, vapor, petroquímica, petróleo, gas
Water distribution, nafta, steam, petrochemical, petroleum, gas.

CARACTERÍSTICAS GENERALES / GENERAL CHARACTERISTICS :

Medidas / Sizes 2" to 12".

Husillo ascendente giratorio / Rising rotating stem.

Volante ascendente / rising rotating handwheel.

Bonete atornillado / Bolted bonnet.

Cierre metal-metal con asiento estrellado / Stellite Metal-metal seat TRIM 8.

Flecha indicadora flujo / Flow direction indicated by the arrow.

Pintura Gris / Painting Grey color RAL 7001 60µm.

NORMATIVAS / STANDARDS :

Fabricación / Manufacture according to ISO 9001 : 2008 and ISO 14001: 2004.

Directiva CE / Directive 2014/68/EU: CE Nº 0036 Risk Category III module H.

Pruebas de presión / Pressure Tests according to API 598 Table 6.

Longitud / Length according to ASME B16.10, table 2 A 15 series and EN 558 series 21 (Excepted 8").

Bridas R.F. / R.F. flanges according to ASME B16.05 Class 300.

Diseño / Design according to BS 1873.

ATEX / ATEX Group II Category 2G/2D zone 1&21 zone 2&22 according to directive 2014/34/EU.

Marcaje ATEX opcional / Optional ATEX marking.

NACE bajo demanda / according to NACE MR 01-75 on request.

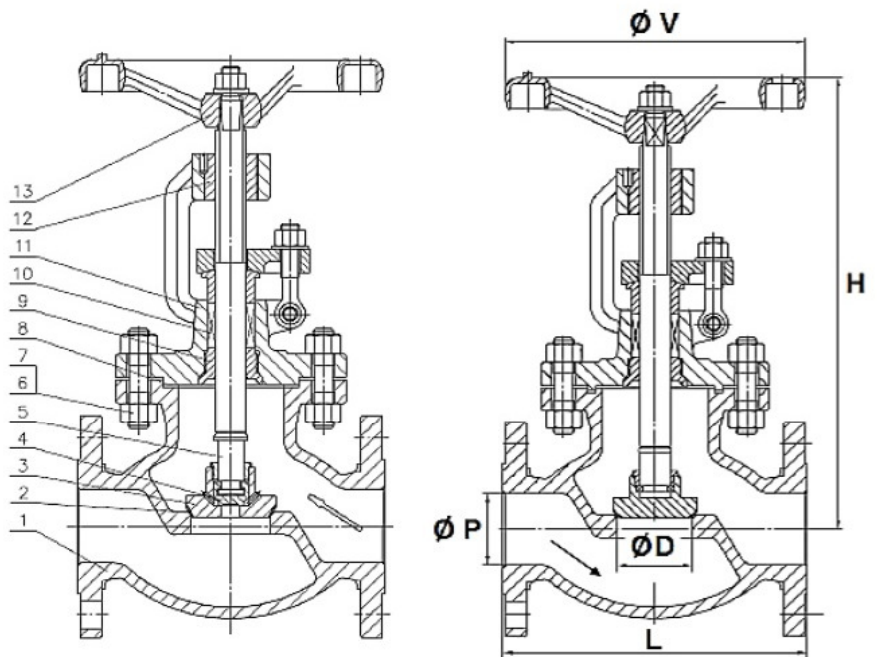
CONDICIONES DE SERVICIO / WORKING CONDITIONS :

Máxima presión de trabajo / Maximum Working Pressure : 50 bar.

Temperatura máxima de trabajo / Maximum Working Temperature : -29 °C / +425 °C.

MATERIALES / CONSTRUCTION :

No.	Pieza Part	Material Material
1	Cuerpo Body	Acero A216 WCB Steel A216 WCB
2	Asiento Seat	Estrellado Stellite Gr.6
3	Disco Disc	ASTM A105+13% Cr.
4	Disco secundario Secundari Disc	ASTM A276-420
5	Eje Stem	ASTM A182 F6a
6	Perno Stud bolt	ASTM A193 Gr. B7
7	Tuerca Nut	ASTM A194 Gr. 2H
8	Junta tapa Bonnet gasket	AISI-304 + Graphite
9	Asiento trasero Back seat busing	ASTM A276-410
10	Empaquetadura Packing	Grafito Flexible Flexible Graphite
11	Tapa Bonnet	Acero A216 WCB Steel A216 WCB
12	Tuerca Eje Stem Nut	Bronce + aluminio Aluminium + bronze
13	Volante Handwheel	Hierro fundido Cast iron



DIMENSIONES / DIMENSIONS :

DN ND	ØP	D	L	H (closed)	H (opened)	ØV	Par Nm Torque Nm	Kvs	Nº Vueltas No of cycles	Peso Weight
2"	51	51	267	335	352	220	30	60	5	27,00
3"	76	76	318	410	435	280	84	94	5	50,00
4"	102	102	356	470	504	350	145	162,8	7	74,00
6"	152	152	444	590	641	400	319	366,3	9	138,00
8"	203	200	559	700	768	500	617	651,1	9	240,00
10"	254	245	622	980	1065	600	1600	1017,4	11	360,00
12"	305	290	711	1035	1137	600	1988	1456	13	550,00