

VALVULA DE COMPUERTA ACERO CARBONO. PN16. HUSILLO ASCENDENTE. BRIDAS PN16 GATE VALVE C. STEEL. NP16. RISING STEM. FLANGED ENDS DIN NP-16



UTILIZACIÓN / APPLICATION :

Distribución de agua, gas oil, vapor, petroquímica, petróleo, gas.
Water distribution, nafta, steam, petrochemical, petroleum, gas.

CARACTERÍSTICAS GENERALES / GENERAL CHARACTERISTICS :

Medidas / Sizes DN-50 to DN-300
Husillo ascendente / Rising stem.
Volante fijo no ascendente / Fixed non rising handwheel.
Bonete atornillado / Bolted bonnet.
Cierre metal-metal con asiento estellitado / Stellite Metal-metal seat TRIM 8.
Cuña flexible de una pieza / Flexible one piece wedge.
Pintura Gris / Painting Grey color RAL 7001 60µm

NORMATIVAS / STANDARDS :

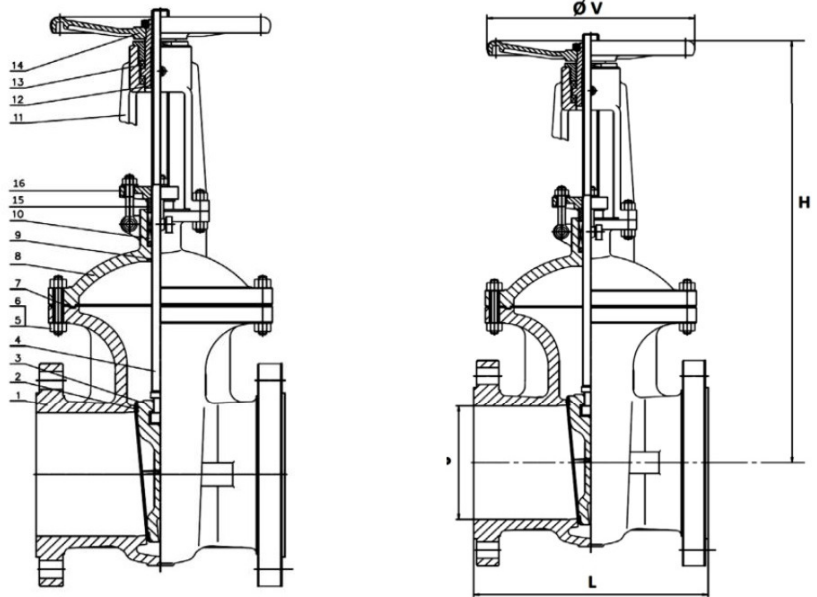
Fabricación / Manufacture according to ISO 9001 : 2008 and ISO 14001: 2004
Directiva CE / Directive 2014/68/EU: CE Nº 0036 Risk Category III module H
Pruebas de presión / Pressure Tests according to EN 12266-1 rate B.
Cuerpo / Body : 24 bar. Asiento / Seat : 17,6 bar.
Distancia entre caras / Face to Face : EN 558-1 Series 15.
Bridas R.F. / Flanged R.F. according to EN 1092-2 PN-16
Diseño / Desing according to EN 1984
ATEX / ATEX Group II Category 2G/2D zone 1&21 zone 2&22 according to directive 2014/34/EU.
Marcaje ATEX opcional / Optional ATEX marking.

CONDICIONES DE SERVICIO / WORKING CONDITIONS :

Máxima presión de trabajo / Maximum Working Pressure : 16 bar.
Temperatura máxima de trabajo / Maximum Working Temperature : -29 °C / + 425 °C.

MATERIALES / CONSTRUCTION :

No.	Pieza Part	Material Material
1	Cuerpo Body	Acero A216 WCB Steel A216 WCB
2	Asiento Seat	ASTM A105+Stellite Gr.6
3	Cuña Wedge	ASTM A216 WCB+13%Cr.
5	Eje Stem	ASTM A182 F6a
6	Perno Stud bolt	ASTM A193 Gr. B7
7	Junta tapa Bonnet gasket	AISI-304 + Graphite
8	Tapa Bonnet	Acero A216 WCB Steel A216 WCB
9	Asiento trasero Back seat busing	Acero Inox 13% Cr S. Steel 13% Cr
10	Empaquetadura Packing	Grafito Flexible Flexible Graphite
11	Puente Yoke	Acero A216 WCB Steel A216 WCB
12	Tuerca Eje Stem Nut	Bronce + aluminio Aluminium + bronze
13	Anillo Ring	E51100
14	Volante Handwheel	Hierro fundido Cast iron
15	Prensa Packing Gland	ASTM A276-420
16	Brida prensa Gland flange	Acero A216 WCB Steel A216 WCB



DIMENSIONES / DIMENSIONS :

DN ND	ØP	L	H (closed)	H (opened)	ØV	Par Nm Torque Nm	Peso Weight
50	50	250	330	390	240	35	20,00
65	63	270	370	460	240	75	28,00
80	76	280	430	515	280	90	35,00
100	100	300	505	590	300	106	50,00
125	125	325	545	675	300	137	61,00
150	150	350	610	780	350	160	81,50
200	200	400	750	960	400	255	125,00
250	250	450	900	1190	450	375	226,00
300	300	500	1040	1352	500	510	290,00