

VÁLVULA COMPUERTA CIERRE METAL/METAL PN16.HUSILLO ASCENDENTE.BRIDAS PN16 GATE VALVE METAL/METAL SEAT. NP16. RISING STEM. FLANGED NP-16



UTILIZACIÓN / APPLICATION :

Aplicaciones en Agua y fluidos comunes, etc.
Water and common fluids applications, etc.

CARACTERÍSTICAS GENERALES / GENERAL CHARACTERISTICS :

Medidas / Size DN-40 to DN-300
Husillo ascendente / Rising stem .
Husillo A.Inox / Stainless steel stem.
Bonete atornillado / Bolted bonnet.
Cierre metal-metal latón / Brass Metal-metal seat.
Cuña sólida / Solid wedge.
Pintura Gris / Painting Grey color RAL 7011µm

NORMATIVAS / STANDARDS :

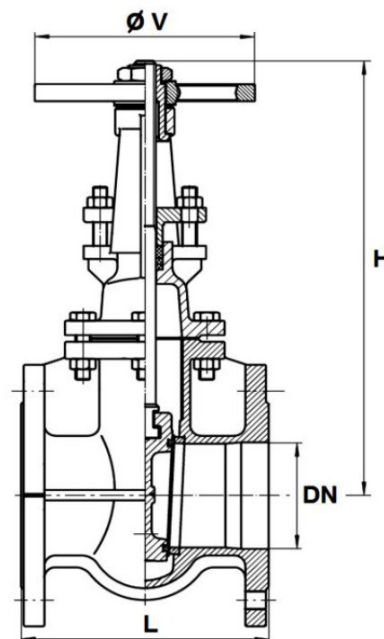
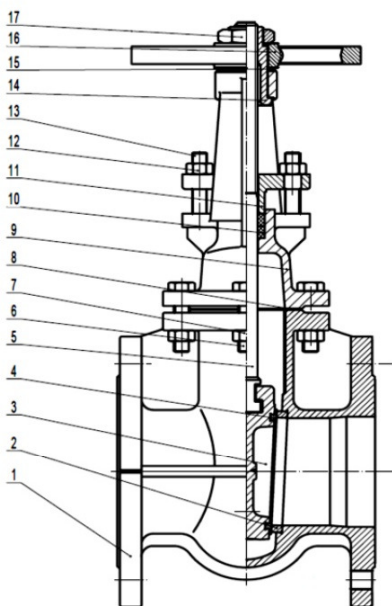
Fabricación / Manufacture according to ISO 9001 : 2015.
Directiva CE / Directive 97/23/CE: CE Nº 0038 Risk Category III module H
Pruebas de presión / Pressure Tests according to EN 12266-1 rate B.
Cuerpo / Body : 24 bar. Asiento / Seat : 17,5 bar.
Longitud / Length according to EN 558 series 14 (DIN 3202 F4)
Bridas R.F. / Bridas R.F. according to EN 1092-2 PN-16
Diseño / Design according to DIN 3352

CONDICIONES DE SERVICIO / WORKING CONDITIONS :

Máxima presión de trabajo / Maximum Working Pressure : 16 bar.
Temperatura máxima de trabajo / Maximum Working Temperature : -10 °C / +120 °C.

MATERIALES / CONSTRUCTION :

No.	Pieza Part	Material Material
1	Cuerpo Body	F.Ductil GJS500-7 D.Iron GJS500-7
2	Asiento Cuerpo Body Seat	Latón Brass
3	Cuña Wedge	F.Ductil GJS500-7 D.Iron GJS500-7
4	Aro Cuña Wedge seat ring	Latón Brass
5	Eje Stem	A.Inox AISI420 S.Steel 420
6	Perno Screw	RSt37-2 (1.0038)
7	Tuerca Nut	RSt37-2 (1.0038)
8	Junta tapa Bonnet gasket	Grafito Graphite
9	Tapa Bonnet	F.Ductil GJS500-7 D.Iron GJS500-7
10	Empaquetadura Packing	Grafito Graphite
11	Prensa Gland follower	F.Ductil GJS500-7 D.Iron GJS500-7
12	Tuerca Nut	RSt37-2 (1.0038)
13	Perno Screw	RSt37-2 (1.0038)
14	Tuerca eje Stem Nut	Latón Brass
15	Arandela Washer	Latón Brass
16	Volante Handwheel	Fundición GJL250 C.Iron GJL250
17	Tuerca volante Handwheel Nut	Fundición GJL250 C.Iron GJL250



DIMENSIONES / DIMENSIONS :

DN ND	L	H (closed)	H (opened)	ØV	Peso Weight
40	140	244	295	160	9,80
50	150	254	315	160	11,90
65	170	294	371	160	13,30
80	180	331	424	160	17,20
100	190	385	500	200	23,20
125	200	457	598	200	34,20
150	210	545	711	250	44,40
200	230	683	901	250	67,50
250	250	823	1093	320	110,00
300	270	952	1273	320	155,00