

VÁLVULA DE COMPUERTA CIERRE ELÁSTICO UL/FM PN16 RANURADA RESILIENT SEAT GATE VALVE UL/FM NP16. GROOVE ENDS



UTILIZACIÓN / APPLICATION :

Instalaciones contra incendios.
Fire protection systems.

CARACTERÍSTICAS GENERALES / GENERAL CHARACTERISTICS :

Rango desde DN50/60 hasta DN200/219 / Range from ND50/60 up to ND200/219 .

Paso total / Full bore .

Cierre bidireccional 100% estanco / 100% Tightness in both ways.

Mínima pérdida de carga / Minimum head loss.

Bajo par de maniobra / Low torque values.

Pintura epoxi 250 micras / Epoxy paint 250 microns: RAL 3000.

NORMATIVAS / STANDARDS :

Diseño / Design : AWWA C515.

Ranurado / Grooved standard : AWWA c606.

Pruebas de presión: EN 12266-1 Clase A / Pressure Test: EN 12266-1 Rate A.

Cuerpo / Body : 24 bar. Asiento / Seat :17,6 bar.

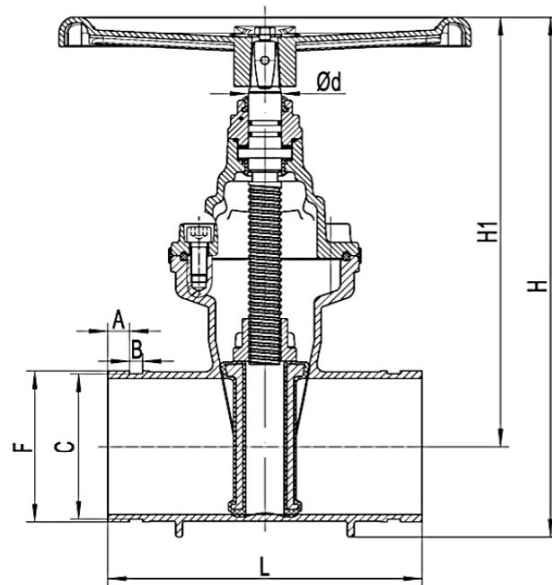
CONDICIONES DE SERVICIO / WORKING CONDITIONS:

Máxima presión de trabajo / Maximum Working Pressure : 16 bar.

Temperatura máxima de trabajo / Maximum Working Temperature : 0 °C / + 80 °C.

MATERIALES / CONSTRUCTION :

Pieza Part	Material Material
Cuerpo Body	F.Ductil EN-GJS-450-10 D.Iron EN-GJS-450-10
Compuerta Wedge	F.Ductil EN-GJS-450-10+EPDM D.Iron EN-GJS-450-10+EPDM
Tuerca Eje Stem Nut	Bronce Bronze
Eje Stem	A.Inox AISI304 S.Steel 304
Tapa Bonnet	F.Ductil EN-GJS-450-10 D.Iron EN-GJS-450-10
Junta tapa Bonnet Gasket	EPDM
Anillo Cierre Sealing ring	EPDM
Tornillo Screw	A.Carbono Galvanizado C.Steel Galvanized
Juntas O-Rings	EPDM
Volante Hand-wheel	F.Ductil EN-GJS-450-10 D.Iron EN-GJS-450-10



DIMENSIONES / DIMENSIONS :

DN ND		F	C	A	B	L	H	H1	d	Peso Weight
Inch	mm									
2"	60	60,3	57,15	15,9	7,93	178	301	256	22	6,48
2 1/2"	73	73	69,09	15,9	7,93	190	307,5	256	22	6,65
2 1/2"	76	76,1	72,26	15,9	7,93	190	309	256	22	6,65
3"	89	88,9	84,94	15,9	7,93	203	333	273,5	22	10,24
4"	114	114,3	110,1	15,9	9,53	229	396	323,5	24	13,88
5"	140	139,7	135,5	15,9	9,53	254	462	376	28	28,42
5"	141	141,3	137	15,9	9,53	254	462	376	28	28,42
6"	165	165,1	160,9	15,9	9,53	267	521	423,5	28	31,83
6"	168	168,3	164	15,9	9,53	267	523	423,5	28	31,83
8"	219	219,1	214,4	19,1	11,1	292	660	530,5	32	48,45

