

Los filtros de cesta simple constituyen un diseño ideal para aplicaciones donde un fácil mantenimiento y una gran capacidad de filtración sean requeridas. Están específicamente diseñados para utilización con líquidos y aportan una capacidad de filtración muy alta en comparación con el diámetro nominal de conexión a línea. Estos filtros se utilizan en sistemas de aguas para proteger la integridad de los cierres de las válvulas y equipos situados aguas abajo. La tapa atornillada facilita el mantenimiento y limpieza sin quitarlo de la instalación. Están provistos con un tapón de purga y drenaje en la parte inferior. La pintura externa es EPOXI para proteger el filtro de la corrosión ambiental.

Tapa superior desmontable, cesta reemplazable en línea

Tamiz colector de cesta de gran capacidad



Recubrimiento EPOXI interno y externo, protección ambiental

Tapón de Purga para vaciado de remanentes de agua

Atributos principales / Normas de referencia

Presión nominal: PN16
Conexiones: Bridas EN1092-2 tipo 21/B PN16 (válvulas DN65 con 4 taladros, variante aceptada en la norma)
Marcado: EN 19
Pruebas de presión: EN 12266-1 / ISO 5208
Recubrimiento epoxi interior y exterior, azul similar a RAL5005. Espesor medio mín. 250 micras
Producto conforme a la Directiva de Equipos a Presión PED

Parámetros de operación / Límites de utilización

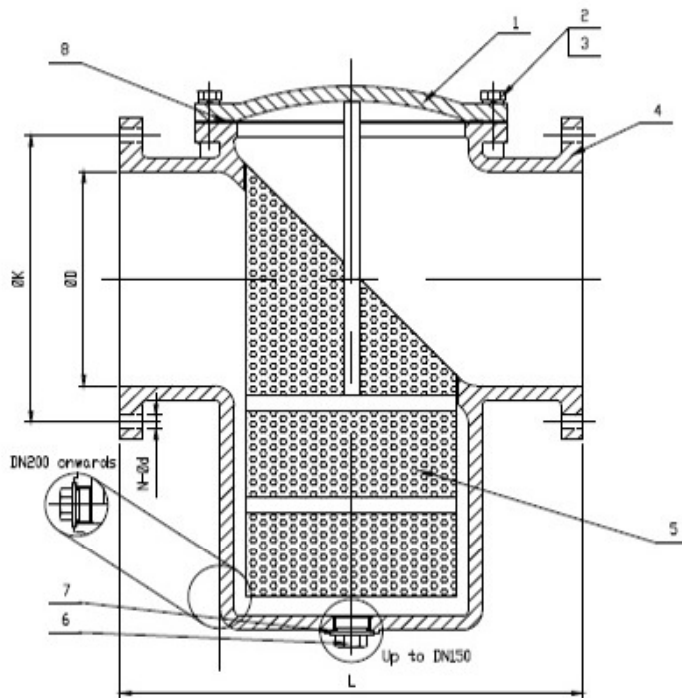
Agua corriente y líquidos neutros del grupo 2, según PED Anexo II cuadro 9, clasificación según Art.3 - Parr.3
PS: 16 bar; TS: -10/120°C
Para cuestiones sobre compatibilidad de materiales consulte con nosotros

Opciones

Diferentes perforaciones de cesta, mallas especiales para servicio en vacío, otros diseños y aprobaciones. Consulte con nosotros

Filtro de cesta simple

Partes y materiales



Nº	PART	MATERIAL
1	TAPA	Fundición dúctil
2	TORNILLO	Acero inox. SS304
3	ARANDELA	Acero inox. SS304
4	CUERPO	Fundición dúctil
5	MALLA	Acero inox. SS304
6	TAPÓN DE PURGA	Acero inox. SS304
7	JUNTA	EPDM
8	JUNTA	EPDM

Parámetros principales

DN	50	65	80	100	125	150	200	250
L	207	210	251	292	334	378	475	511
D	165	185	200	220	250	285	340	405
K	125	145	160	180	210	240	295	355
G	99	119	134	156	184	211	266	319
n-Ød	4-19	4-19	8-19	8-19	8-19	8-23	12-23	12-28
Paso de luz estandar	2	2	2	2	3	3	5	5
Peso aproximado	13	17	22	33	42	57	96	133

Dimensiones en mm sujetas a tolerancias de fabricación / Pesos en kg

Parámetros principales

DN	300	350	400	450	500	600
L	680	769	842	890	900	1000
D	460	520	580	640	715	840
K	410	470	525	585	650	770
G	370	431	482	540	611	710
n-Ød	12-28	16-28	16-31	20-31	20-34	20-37
Paso de luz estandar	5	5	5	5	5	5
Peso aproximado	249	-	-	-	-	-

Dimensiones en mm sujetas a tolerancias de fabricación / Pesos en kg

¡Observar prescripciones/limitaciones en las normas y regulaciones aplicables!
Manual de Instalación y Mantenimiento disponible en www.comeval.es

El ingeniero que diseña un sistema o una planta es responsable de la correcta selección del equipo.
Se debe verificar la correcta adecuación del producto al servicio. Contacte con nosotros para más información

