

## VÁLVULA DE GLOBO CON FUELLE A. CARBONO GS-C25 CON BRIDAS DIN PN-16 / PN-40 BELLOW GLOBE VALVE C. STEEL GS-C25 FLANGED ENDS DIN NP-16/NP-40

### TF-BGLV-CS-F



#### UTILIZACIÓN / APPLICATION :

Aplicaciones en Industria, vapor, aceite térmico, etc.  
Industries, stem, thermal oil, etc.

#### CARACTERÍSTICAS GENERALES / GENERAL CHARACTERISTICS :

Fuelle inox AISI-304 / Bellow s. steel AISI-304.  
PN-16 / PN-40 Bidas RF / NP-16 / NP-40 Flanges RF.  
Montaje Horizontal o Vertical / Horizontal or Vertical position.  
Flecha indicadora de posición / Position indicator arrow.  
Cierre tapa de seguridad / Blowout safety bonnet sealing.  
Tapa atornillada / Bolted bonnet.  
Husillo rotatorio no ascendente / Rising non - rotating stem.  
Pintura Azul / Blue painting RAL5002 15µm.

#### NORMATIVAS / STANDARDS :

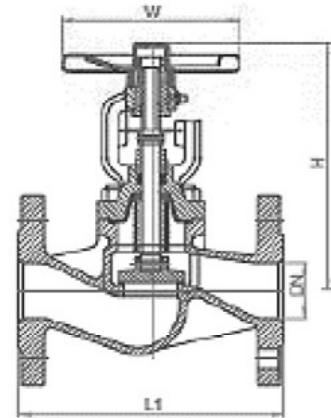
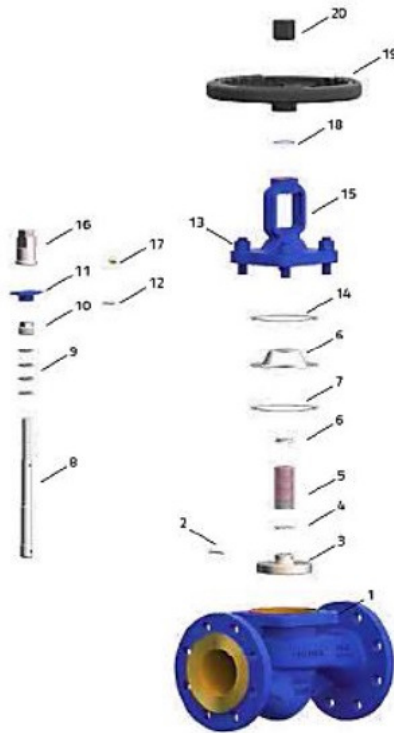
Fabricación / Manufacture according to ISO 9001 : 2008.  
Directiva CE / Directive 2014/68/EU: CE No. 0035 Risk Category III Module H.  
Construcción / Construction according to EN 13709.  
Pruebas de presión / Pressure Tests according to API 598, table 6.  
Bridas PN-16/40 / Flanges PN-16/40 according to EN 1092-1.  
Longitud / Length according to EN 558-1.  
Fuelle / Bellows MSS-SP 117.

#### CONDICIONES DE SERVICIO / WORKING CONDITIONS :

Máxima presión de trabajo / Maximum Working Pressure : 16 bar / 40 bar (según versión/acc. to specs)  
Temperatura máxima de trabajo / Maximum Working Temperature : - 10 °C / + 400 °C.

#### MATERIALES / CONSTRUCTION :

No.	Pieza Part	Material Material
1	Cuerpo Body	Acero GS-C25 C.Steel GS-C25
2	Pasador Pin	Acero carbono Carbon Steel
3	Disco Disc	C228+13Cr.
4	Junta Gasket	AISI-1025
5	Fuelle Bellow	A.Inox AISI-304 S.Steel AISI-304
6	Junta Gasket	Grafito + AISI304 Graphite + 304
7	Aro Split Ring	AISI-1025
8	Eje Stem	X20Cr13
9	Empaquetadura Packing	Grafito Graphite
10	Casquillo Gland	GS-C25/1.0619
11	Pieza guía Guide piece	Acero carbono Carbon Steel
12	Pasador Pin	Acero carbono Carbon Steel
13	Tapa Cover	Acero GS-C25 C.Steel GS-C25
14	Aro Split Ring	AISI-1025
15	Tuerca Nut	ASTM A194 Gr.2H
16	Eje tuerca Stem Nut	Copper Alloy/A439D2/GGG40.3
17	Zurt fitting	Copper Alloy/A439D2/GGG40.3
18	Anillo Snap ring	Acero carbono Carbon Steel
19	Volante Handweel	Acero carbono Carbon Steel
20	Tuerca volante Handwheel Nut	Acero carbono Carbon Steel



#### DIMENSIONES / DIMENSIONS :

DN ND	L1	H	W	Par Nm Torque	Nº Vueltas Turns No.	Peso PN-16 Weight	Peso PN-40 Weight
15	130	205	140	11	2,5	4,2	4,2
20	150	205	140	15	2,5	4,7	4,7
25	160	205	160	18	3,3	5,6	5,6
32	180	210	160	20	2,5	7,5	7,5
40	200	226	180	24	3,5	9,5	9,5
50	230	228	80	30	3,5	11,9	11,9
65	290	245	200	51	4,5	17,4	18,40
80	310	265	250	84	5,25	23,3	26,00
100	350	340	300	145	5,5	36	38,70
125	400	380	350	322	6,5	56,2	64,00
150	480	430	400	350	7,5	78,8	87,00
200	600	572	500	630	9	154	178,00
250	730	740	500	1140	11,5	238	283,00
300	850	800	500	1825	13	339	398,00