

# VÁLVULA DE BOLA 3 Pzas. INOX AISI-316 CONEXIONES BSP-NPT-SW-BW. PN-100

## 3 PIECES BALL VALVE S. STEEL-316 CONNECTION BSP-NPT-SW-BW NP-100



### TF-3PBVSS-HT-T



#### UTILIZACIÓN / APPLICATION :

Industria química, petroquímica y farmacéutica, instalaciones hidráulicas, vapor.  
Chemical and pharmaceutical industries, petrochemical industries, hydraulic installation, steam.

#### CARACTERÍSTICAS GENERALES / GENERAL CHARACTERISTICS :

Medidas / Range: DN- 1/4" - 2".  
Paso Total / Full Bore.  
Eje anti-expulsión / Anti blow-out stem  
Asientos PTFE + CARBON / PTFE filled with Carbon seat.  
Fire Safe / Fire safe according to ISO 10479:2010 and API 607 V.6  
Tornillos encapsulados/ Fully encapsulated bolts  
Sistema de bloqueo / Locking device.  
Brida ISO 5211 / Mounting Pad ISO 5211

#### NORMATIVAS / STANDARDS :

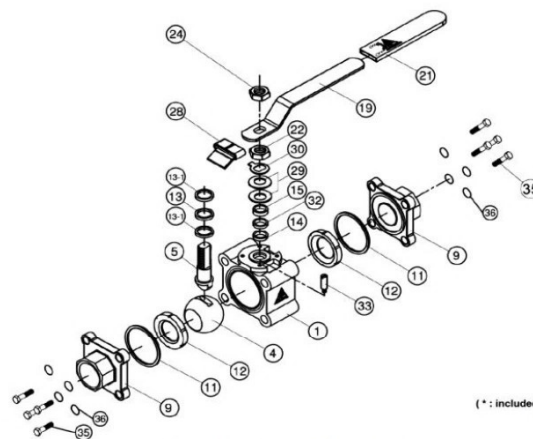
Fabricación / Manufacture according to ISO 9001 : 2015  
Directiva CE / Directive 2014/68/EU: CE Nº 0038 Risk Category III module H  
Construcción / construction according to EN 12516-1 Class 600  
Diseño / designing according to ASME B16.34  
Pruebas de presión / Pressure Tests according to EN12266-1, rate A  
Rosca BSP / Female cylindrical BSP threaded ends according to ISO 228-1  
Rosca NPT / NPT threaded ends according to ANSI B1.20.1  
Soldar SW / S.W. ends according to ASME B16.11 Schedule 40  
Soldar BW / B.W. ends according to ASME B36.10 Schedule 40  
ATEX / ATEX Group II Category 2 G/2D Zone 1 & 21 Zone 2 & 22 ( optional marking )  
Certificado ABS Naval / ABS type approval Marine certificate

#### CONDICIONES DE SERVICIO / WORKING CONDITIONS :

Máxima presión de trabajo / Maximum Working Pressure : 100 bar.  
Temperatura máxima de trabajo / Maximum Working Temperature : - 30 °C / + 220 °C.  
Uso con Vapor / Steam : 18 bar max.  
Uso con Vacío / Vacuum use : 10<sup>-2</sup> torr

#### MATERIALES / CONSTRUCTION :

No.	Pieza Part	Material Material
1	Cuerpo Body	Inox A351 CF8M S.Steel A351 CF8M
4	Bola Ball	Inox A351 CF8M S.Steel A351 CF8M
5	Eje Stem	Inox AISI-316 S.Steel AISI-316
9	Terminales Ends	Inox A351 CF8M S.Steel A351 CF8M
11*	Junta cuerpo Body gasket	Grafito Graphite
12*	Asiento Seat	PTFE + 25% Carbon
13*	Arandela Thrust washer	Grafito Graphite
13-1*	Arandela Thrust washer	PTFE + 25% Glass Fiver
14	Empaquetadura Packing	Grafito Graphite
15	Casquillo Gland bush	Inox AISI-304 S.Steel AISI-304
19	Volante Handle	Inox AISI-304 S.Steel AISI-304
21	Funda maneta Handle cover	Plástico Plastic
22	Tuerca empaquetadura packing nut	Inox AISI-304 S.Steel AISI-304
24	Tuerca maneta Handle nut	Inox AISI-304 S.Steel AISI-304
28	Bloqueo Locking device	Inox AISI-304 S.Steel AISI-304
29	Arandela elástica elastic washer	Inox AISI-301 S.Steel AISI-301
30	Lengüeta Tab washer	Inox AISI-304 S.Steel AISI-304
32*	Arandela Packing follower	PTFE + 25% Glass Fiver
33	Pasador Stap pin	Inox AISI-304 S.Steel AISI-304
35	Tornillo Screw	Inox AISI-304 S.Steel AISI-304
36	Arandela Washer	Inox AISI-304 S.Steel AISI-304



(\* : included in gaskets kit)

#### DIMENSIONES / DIMENSIONS :

DN ND	ØD	L	B	E	H	H3	T	ØBW	ØSW	Kvs	Peso Weight
1/4"	10	64,8	20,5	132,8	63,7	37,1	32	17,7	14,1	13	0,60
3/8"	10	64,8	20,5	132,8	63,7	37,1	32	17,7	17,6	13,4	0,70
1/2"	15	72,5	24,5	132,8	65,1	46,1	35	21,9	21,7	31,3	0,80
3/4"	20	84,2	31,4	132,8	73,2	50,9	41,3	27,3	27,3	57,86	1,30
1"	25	105,3	41,3	171,8	83,1	61,4	48	34,7	33,9	94,25	2,00
1 1/4"	32	111,0	48,4	171,8	87,6	66,8	56,2	42,8	42,8	157,9	2,90
1 1/2"	38	127,3	56,3	204,2	98,4	80	63,6	49,1	48,7	227,9	4,10
2"	50	153,4	72	211,0	130	99,4	79,2	60,9	61,3	414,8	7,70

