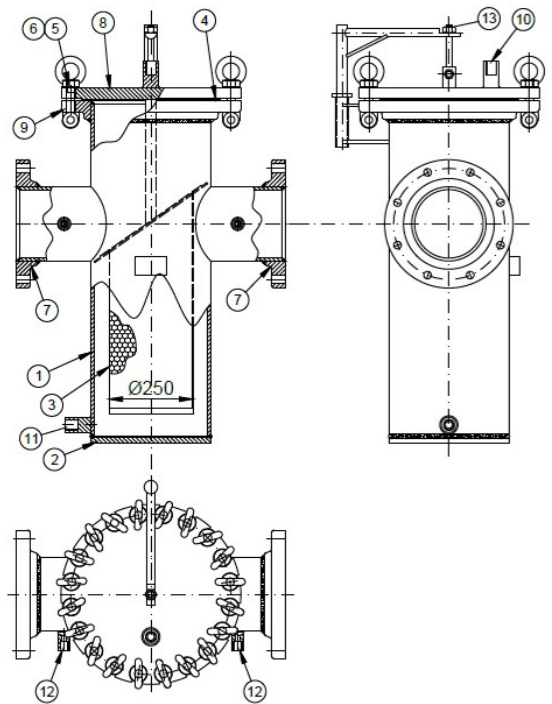


FILTROS DE CESTA CON PURGA Y VENDEO

Bridas: 150LBS

Especificaciones

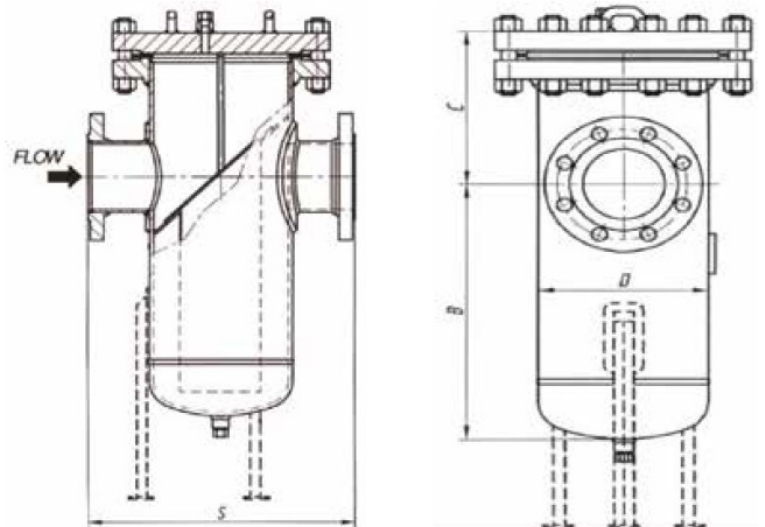
Material	Acero carbono A106 Gr. B / ASTM A234 WPB
Tamiz	Acero inoxidable AISI 304
Normativa	NACE MR 0175



CON BRIDAS S.O. ANSI 150LBS RF

FILTRO CESTA A106 BRIDAS 150LBS RF

Pos.	Descripción	Cant.	Material
1	Cuerpo	1	A106 Gr. B - A516 Gr. 60
2	Fondo	1	ASTM A234 WPB
3	Tamiz	1	AISI 304
4	Junta cuerpo / tapa	1	AISI 304 + Grafito
5	Tornillo de ojo	12	C15
6	Cáncamo	12	C15
7	Brida S.O. 150LBS 8"	1	ASTM A105
8	Brida BL. 150LBS 14"	1	ASTM A105
9	Brida S.O. 150LBS 14"	1	ASTM A105
10	Bose venteo 300LBS SW 3/4"	1	ASTM A105
11	Bose purga 300LBS SW 3/4"	1	ASTM A105
12	Conex. instr. 3000LBS SW 1/2"	2	ASTM A105
13	Davit	1	Acero carbono



PERFORACIÓN: Chapa perforación Ø 8 mm. +
Malla luz 0.5 mm. Ø hilo 0.3 mm.

CLASE 150LBS

DN	1.1/2"	2"	3"	4"	5"	6"	8"	10"	12"	14"	16"	18"	20"	24"
S (mm)	356	356	381	406	406	508	559	813	889	940	1.067	1.067	1.092	1.219
B (mm)	305	305	318	356	381	432	533	635	711	838	914	991	1.118	1.524
C (mm)	163	178	203	210	241	241	279	330	368	400	464	464	553	553
D (mm)	168	168	168	219	273	273	324	406	457	508	610	610	762	762
Peso (kg)	40,0	43,1	46,7	77,1	104,3	108,9	154,2	272,2	349,3	440,0	616,9	635,0	870,9	997,9

Nota: Las bridas (entrada / salida) según norma ANSI B16.5

CLASE 300LBS

DN	1.1/2"	2"	3"	4"	5"	6"	8"	10"	12"	14"	16"	18"	20"	24"
S (mm)	356	356	381	406	445	553	584	838	914	965	1.092	1.092	1.130	1.264
B (mm)	305	305	318	356	381	432	533	635	711	838	914	991	1.118	1.524
C (mm)	229	229	229	241	279	279	318	368	406	445	508	508	610	610
D (mm)	168	168	168	219	273	273	324	406	457	508	610	610	762	762
Peso (kg)	69,2	72,6	79,4	131,5	181,4	192,8	274,4	464,9	603,3	757,5	1.059,1	1.115,8	1.537,7	1.780,4

Nota: Las bridas (entrada / salida) según norma ANSI B16.5