

VÁLVULA DE BOLA CLASE 800 Lbs. ACERO CARBONO A-105 / INOX-316. BSP-NPT-SW

BALL VALVE CLASS 800 CARBON STEEL A-105 / S. STEEL-316. BSP-NPT-SW

UTILIZACIÓN / APPLICATION :

Industria química, petroquímica y farmacéutica, instalaciones hidráulicas, Gas.
 Chemical and pharmaceutical industries, petrochemical industries, hydraulic installation, Gas.

CARACTERÍSTICAS GENERALES / GENERAL CHARACTERISTICS :

Medidas / Range: DN-1/4" - 2".

Paso Total / Full Bore.

Eje anti-expulsión / Anti blow-out stem

Asientos: PTFE + CARBON GRAFITO / PTFE filled with Carbon Graphite seat.

Fire Safe / Fire safe according to B.S. 6755 part.2

Acabado Galvanizado para tipo CS / Galvanization treatment of zinc anti-corrosion coating, 8µ thickness, CS type

Sistema de bloqueo candado opcional / Optional Locking device.

Clase 800 acero carbono CS e inox SS / Class 800 carbon steel CS and stainless steel SS



NORMATIVAS / STANDARDS :

Fabricación / Manufacture according to ISO 9001 : 2008

Directiva CE / Directive 2014/68/EU: CE Nº 0948 Risk Category III module B+C1

Diseño / designing according to ASME B16.34

Pruebas de presión / Pressure Tests according to EN API 598, table 6

Rosca BSP / Female cylindrical BSP threaded ends according to ISO 228-1

Rosca NPT / NPT threaded ends according to ANSI B2.1

ATEX / ATEX: Group II Category 2 G/2D Zone 1 & 21 Zone 2 & 22 (Marcado opcional / optional marking)

NACE / Materials according to NACE MR 01-75

CONDICIONES DE SERVICIO / WORKING CONDITIONS :

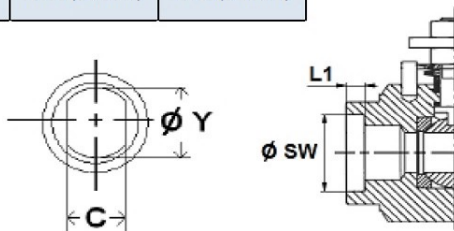
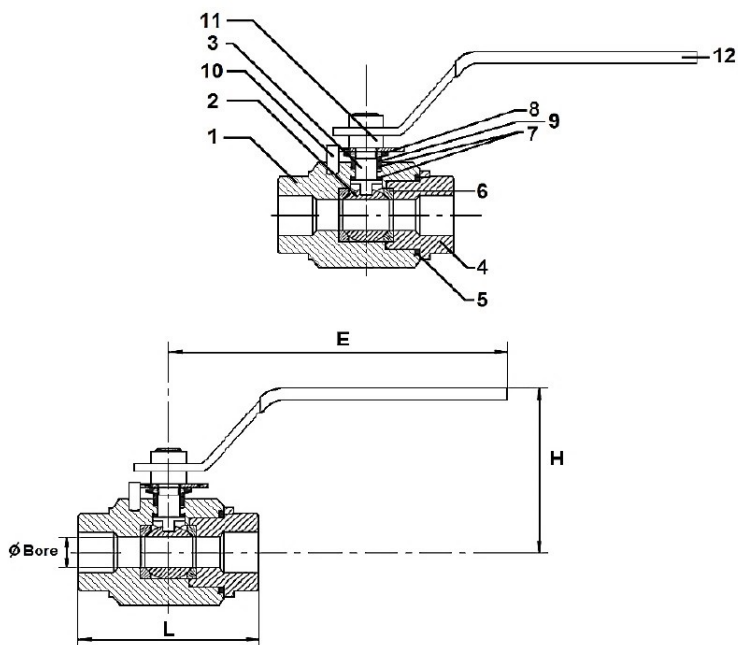
Máxima presión de trabajo / Maximum Working Pressure : 138 bar.

Temperatura máxima de trabajo / Maximum Working Temperature : - 30 °C (SS), - 20 °C (CS) / + 180 °C.

Uso con Vapor / Steam : 10 bar max.

MATERIALES / CONSTRUCTION :

No.	Pieza Part	Material CS Material	Material SS Material
1	Cuerpo Body	ASTM A105N	ASTM A182 F316L
2	Bola Ball	ASTM A182 F316L	ASTM A182 F316L
3	Eje Stem	ASTM A182 F316L	ASTM A182 F316L
4	Terminales Ends	ASTM A105N	ASTM A182 F316L
5	Junta cuerpo Body gasket	Grafito Graphite	Grafito Graphite
6	Asiento Seat	PTFE+Graphite	PTFE+Graphite
7	Junta eje Stem gasket	Grafito Graphite	Grafito Graphite
8	Arandela autoprensante Disc springs	Acero Steel	Acero Steel
9	Prensa Empaquetadura Packing gland	ASTM A105	ASTM A182 F304
10	Tope Stop	FEP11 (UNI 5867)	FEP11 (UNI 5867)
11	Tuerca Nut	Acero 6S Steel 6S	Acero 6S Steel 6S
12	Maneta Handle	FEP11 (UNI 5867)	FEP11 (UNI 5867)



DIMENSIONES / DIMENSIONS :

DN ND	ØBore	L	E	H	C	ØY	ØSW	L1	Peso Weight
1/4"	10	67	148	72	5	8	14,3	9.5	0,60
3/8"	10	67	148	72	5	8	17,8	9.5	0,60
1/2"	15	75	148	75	5.5	10	21,8	9.5	0,80
3/4"	20	90	180	85	7.5	12	27,3	11.5	1,50
1"	25	105	180	95	7.5	12	34,0	13	2,00
1 1/4"	30	120	240	100	9	14	42,6	14	3,30
1 1/2"	38	135	240	105	9	14	48,7	16	4,50
2"	48	155	280	115	9	14	61,3	17	6,00