

# ACERO CARBONO 300LBS BRIDAS CON PALANCA C30F2



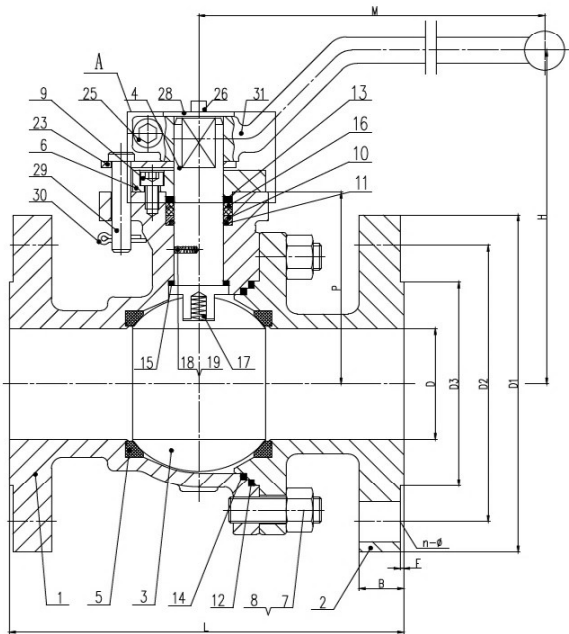
**RK® Fig. C30F2** **Tipo: Bridada 2 piezas**  
**VÁLVULA 300LBS PASO TOTAL Y CUERPO DE 2 PIEZAS**

**Especificaciones**

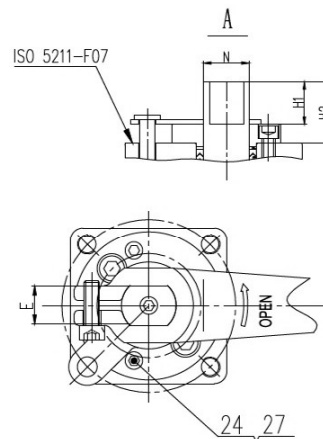
**Tipo** Bridada 2 piezas  
**Materiales** Acero carbono fundido ASTM A216 Gr. WCC  
**Conexiones** Bridas según ANSI B16.5 RF  
**Diseño y Fabricación** API 6 D  
**Longitud** ANSI B16.10

**Características principales**

- » Bola Flotante
- » Válidas para vacío ( $10^5 - 10^2$  Pa), siempre y cuando la bola y los asientos no estén contaminados de aceite, grasas o derivados
- » Fire Safe según API 607
- » Eje antiestático BS 5351
- » Pruebas según API 598
- » Brida acoplamiento según ISO 5211
- » Certificado PED/97/23/CE



Plano correspondiente a DN-2"



Componentes <sup>1</sup>		
Pos.	Denominación	Material
1	Cuerpo	WCC
2	Tapa	
3	Esfera	F316
4	Husillo	F316
5	Asiento	PTFE + Grafito
6	Tapa	A105 + Zn
7	Tornillo	B7 + Zn
8	Tuerca	2H + Zn
9	Tornillo	B7 + Zn
10	Anillo guía O-ring	F316
11	O-ring	Viton®
12	Junta	Grafito
13	Junta	Grafito
14	Arandela	PTFE
15	Arandela empuje	PTFE
16	Empaquetadura	PTFE
17	Muelle antiestático	SS316
18	Muelle antiestático	SS316
19	Bola antiestática	SS304
20	Placa identificación	
21	Remache	SS304
22	Etiqueta	
23	Pletina bloqueo	Cs + Zn
24	Tornillo	SS
25	Tornillo	SS
26	Tornillo	SS
27	Arandela	SS
28	Arandela	SS
29	Pasador	SS304
30	Pasador	SS304
31	Palanca	WCB + Zn

<sup>1</sup>Datos correspondientes a DN-2"

**FIG. C30F2 - WCC/316/RTFE 300LBS RF CON PALANCA**

Código	DN	D1	D2	D3	D	F	B	n-Ø	L	P	H	M	E	N	H1	H2	ISO 5211	Par (Nm)
010104304270241	1/2"	95	66.7	34.9	14	2	12.7	4-16	140	35.5	90	180	8	M12 x 1.5	8.5	19	F03	8.8
010104304270242	3/4"	115	82.6	42.9	19	2	14.3	4-19	152	35.5	85	180	8	M12 x 1.5	8.5	19	F03	8.8
010104304270243	1"	125	88.9	50.8	25	2	15.9	4-19	165	46.5	100	180	10	M14 x 1.5	11	23	F04	11.0
010104304270244	1.1/2"	155	114.3	73.0	38	2	17.1	4-22.2	190	76	126	240	13	M18 x 1.5	11.5	23.5	F05	27.5
010104304270245	2"	165	127.0	92.1	50	2	22.7	8-19	216	86.5	150.5	300	18	Ø22	24	34	F07	42.0
010104304270246	3"	210	168.3	127.0	76	2	29	8-22.2	283	112	188	400	20	Ø27	28	41	F10	99.0
010104304270247	4"	255	200	157.2	100	2	32.2	8-22.2	305	129	205	400	20	Ø27	28.5	41.5	F10	192.5

Consultar diagrama pT en página 14

010104304270259	6" (*)	280	241.3	216	150	1.6	23.9	8-22.2	267	180.0	260	600	24	Ø35	33.5	48.5	F12	240
010104304270294	6" (**)	280	241.3	216	150	1.6	23.9	8-22.2	394	180.0	260	600	24	Ø35	33.5	48.5	F12	240

<sup>1</sup>Bola en Acero inox 316 para diámetros hasta DN-3" y AISI 420 para medidas superiores

(\*) Distancia corta (\*\*) Distancia larga CON REDUCTOR