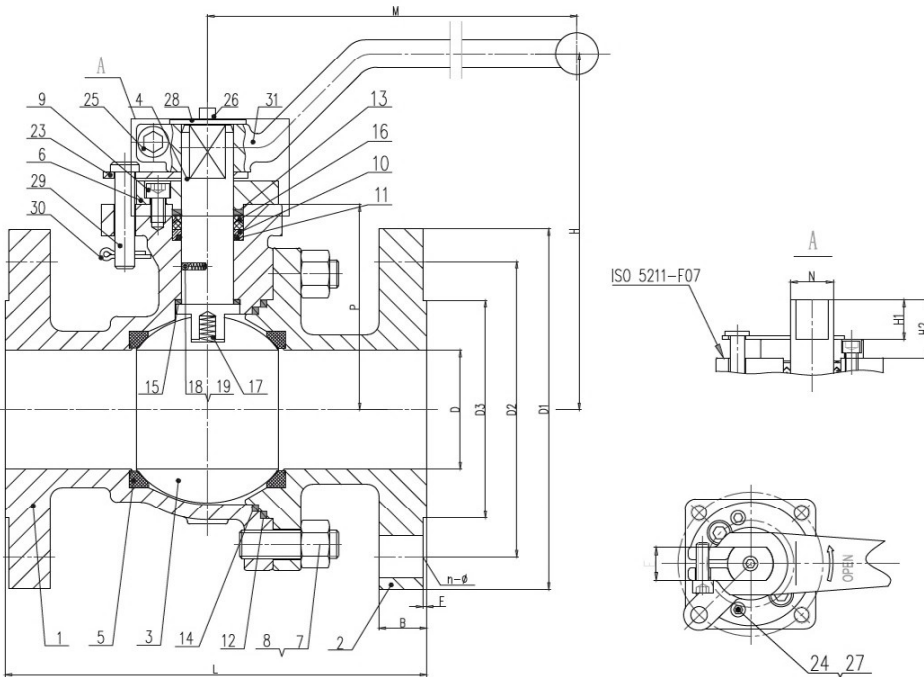


ACERO CARBONO 150LBS BRIDAS CON PALANCA C15F2



RK® Fig. C15F2		Tipo: Bridada 2 piezas
VÁLVULA 150LBS PASO TOTAL Y CUERPO DE 2 PIEZAS		
Especificaciones		
Tipo	Bridada 2 piezas	
Materiales	Acero carbono fundido ASTM A216 Gr. WCC	
Conexiones	Bridas según ANSI B16.5 RF	
Diseño y Fabricación	API 6 D	
Longitud	ASME B16.10	
Características principales		
» Bola Flotante		
» Válidas para vacío (10 ⁵ ~ 10 ² Pa), siempre y cuando la bola y los asientos no estén contaminados de aceite, grasas o derivados		
» Fire Safe según API 607		
» Eje antiestático BS 5351		
» Pruebas según API 598		
» Brida acoplamiento según ISO 5211		
» Certificado PED/97/23/CE		



Plano correspondiente a DN-2"

Componentes ¹		
Pos.	Denominación	Material
1	Cuerpo	WCC
2	Tapa	WCC
3	Esfera	F316
4	Husillo	F316
5	Asiento	PTFE + Grafito
6	Tapa	A105 + Zn
7	Tornillo	B7 + Zn
8	Tuerca	2H + Zn
9	Tornillo	B7 + Zn
10	Anillo guía O-ring	F316
11	O-ring	Viton®
12	Junta	Grafito
13	Junta	Grafito
14	Arandela	PTFE
15	Arandela empuje	PTFE
16	Empaquetadura	PTFE
17	Muelle antiestático	SS316
18	Muelle antiestático	SS316
19	Bola antiestática	SS304
20	Placa identificación	
21	Remache	SS304
22	Etiqueta	
23	Pletina bloqueo	Cs + Zn
24	Tornillo	SS
25	Tornillo	SS
26	Tornillo	SS
27	Arandela	SS
28	Arandela	SS
29	Pasador	SS304
30	Pasador	SS304
31	Palanca	WCB + Zn

¹Datos correspondientes a DN-2"

FIG. C15F2 - WCC/316¹/RTFE 150LBS RF CON PALANCA

Código	DN	D1	D2	D3	D	F	B	n-ø	L	P	H	M	E	N	H1	H2	ISO 5211	Par (Nm)
010104304270051	1/2"	90	60.3	34.9	14	1.6	9.9	4-16	108	35.5	90	180	8	M12 x 1.5	8.5	19	F03	6.6
010104304270052	3/4"	100	69.9	43.0	19	1.6	11.4	4-16	117	35.5	84	180	8	M12 x 1.5	8.5	19	F03	6.6
010104304270047	1"	110	79.1	50.8	25	1.6	12.9	4-16	127	46.5	100	180	10	M14 x 1.5	11	23	F04	8.8
010104304270063	1.1/2"	125	98.5	73	38	1.6	15.9	4-16	165	76.0	126	240	13	M18 x 1.5	11.5	23.5	F05	22
010104304270026	2"	152.5	120.6	92	50	1.6	19.0	4-19	178	86.5	150.5	300	16	Ø22	24	34	F07	35
-	2.1/2"	178	139.7	104.8	65	1.6		4-19	190	96.0	150	300					F07	
010104304270048	3"	190	152.4	127	76	1.6	24	4-19	203	112.0	188.0	400	20	Ø27	28	41	F10	114
010104304270057	4"	228.6	190.5	157.2	100	1.6	24	8-19	229	128.5	205	400	20	Ø27	28.5	41.5	F10	150
010104304270259	6" (*)	280	241.3	216	150	1.6	23.9	8-22.2	267	180.0	260	600	24	Ø35	33.5	48.5	F12	240
010104304270294	6" (**)	280	241.3	216	150	1.6	23.9	8-22.2	394	180.0	260	600	24	Ø35	33.5	48.5	F12	240

¹Bola en Acero inox 316 para diámetros hasta DN-3" y AISI 420 para medidas superiores

Consultar diagrama pT en página 10 (*) Distancia corta (**) Distancia larga CON REDUCTOR