

BS1 / Filtro cesta fundición EN

DESCRIPCIÓN

Filtro en fundición, diseñado para la retención de partículas sólidas en líquidos y gases, indicado para todo tipo de instalaciones como filtro para protección de equipos o filtrado en procesos industriales. Instalación horizontal. Tapa superior de apertura rápida para una fácil limpieza del tamiz para su mantenimiento.

ESPECIFICACIONES / NORMAS

Diseño:	PED 2014/68/UE
Pruebas:	EN12266
Tamaño:	DN25 hasta DN150
Rating:	DN25-DN50: PN40 DN65-DN150: PN16
Conexiones:	Bridas RF según EN1092-1
Acabado superficial:	Acero carbono: pintado RAL5015 Acero inoxidable: chorreado
Límites de uso:	PN40: 40 bar @ -29/120°C PN16: 16 bar @ -29/120°C

Otros tamaños, ratings, temperaturas y conexiones bajo consulta.

FILTRACIÓN DISPONIBLE

Malla metálica: 100, 150, 200, 300, 400, 500, 850, Ø1mm y Ø1,5mm.

Chapa perforada: Ø2, Ø3, Ø5 y Ø6 mm.

Otros grados de filtración, consultar.

OPCIONES

Extremos de conexión para soldar BW según EN12627

Pintura según requerimiento cliente.

Conexión de venteo 1/4".

Conexión para medición de presión diferencial.

Manómetro para medición de presión diferencial.

Junta en otros materiales: EPDM o Viton.

Válvulas de descarga para el drenaje y venteo.

Inserto magnético para filtrado de metales.



CARACTERÍSTICAS DESTACADAS

- Facilidad en operaciones de mantenimiento
- Gran rendimiento y capacidad de filtración
- Aplicación en múltiples procesos

APLICACIONES



Filtración de líquidos

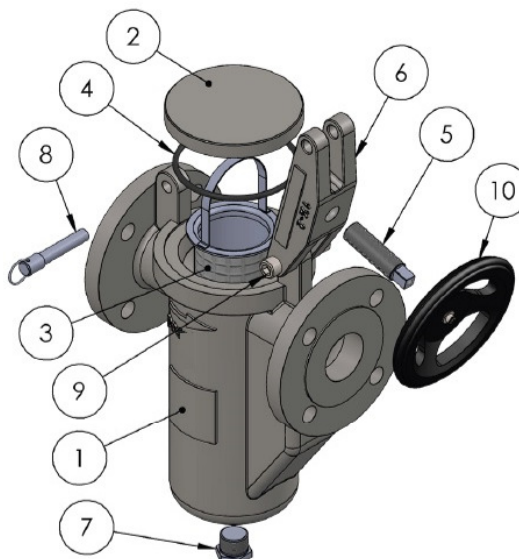
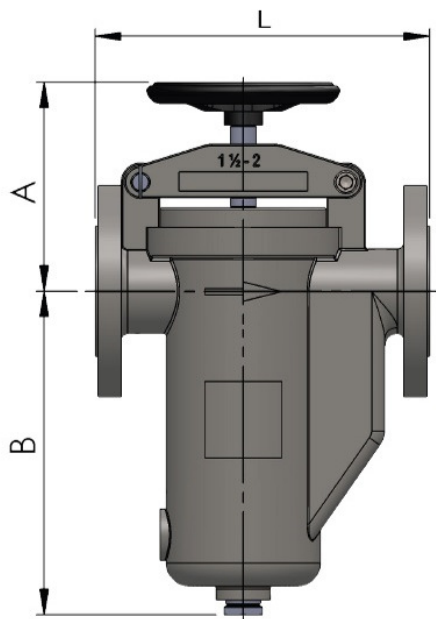
Aguas de refrigeración / recuperación
Aguas residuales
Protección de bombas y válvulas
Fuel y lubricantes



Industrias

Oil & Gas
Generación de energía
Química y Proceso
Minería

DIMENSIONES, PARTES Y MATERIALES



Tamaño	Dimensiones (mm.)				Peso (kg.)
	L	A	B	Drenaje	
DN25	210	145	165	1/2"	9
DN40	260	165	255	3/4"	20
DN50	260	165	255	3/4"	21
DN65	340	200	280	3/4"	34
DN80	330	200	280	3/4"	35
DN100	430	240	390	1"	75
DN150	480	290	465	1"	107

Dimensiones y pesos aproximados, pueden estar sujetos a variación

Parte	Ac. carbono	Ac. inoxidable
1	A216 (WCB)	A351 (CF8M)
2	A216 (WCB)	A351 (CF8M)
3	AISI 316L	AISI 316L
4	NBR	
5	AISI 304L	
6	A216 (WCB)	A351 (CF8M)
7	A105	A182 F316L
8	Acero inoxidable	
9	Zincado	Acero inoxidable
10	Chapa acero	

CAPACIDAD DE CAUDAL

Tamaño	DN25	DN40	DN50	DN65	DN80	DN100	DN150
Kvs	20	36	61	78	121	250	675

Valores aproximados para filtración de Ø1 mm.

Para obtener el Cv (US) = Kv x 1,156

CERTIFICACIONES / DOC. ADICIONAL*

Marcado CE 2014/68/UE

Certificado de materiales y pruebas EN10204 3.1

Dossier de fabricación / calidad

*Documentación bajo petición

