

CARRETE TELESCÓPICO DE DESMONTAJE PN25 BRIDAS DIN PN-25. DISMANTLING JOINT NP25 FLANGES DIN PN-25.

UTILIZACIÓN / APPLICATION :

Se utilizan en instalaciones en las que ocasionalmente es necesario el desmontaje de las válvulas junto a las que se instalan, sin necesidad de sustituirlas de la tubería.

Are used next to valves, in installations where occasional dismantling is necessary, without substituting any pipe.

CARACTERÍSTICAS GENERALES/GENERAL CHARACTERISTICS :

Rango desde DN80 hasta DN2000 / Range from ND80 up to ND2000.

Mínima pérdida de carga / Low load loss.

Junta de estanqueidad de sección tórica / Tightness joint in the toric section.

Pintura epoxi 250 micras / Epoxy paint 250 microns RAL 5017.

NORMATIVAS / STANDARDS :

Montaje con bridas / Mounting with flanges : ISO 253 PN25.

Pruebas de presión / Pressure Test : EN 12266-1.

Cuerpo / Body : 37,5 bar.

CONDICIONES DE SERVICIO / WORKING CONDITIONS:

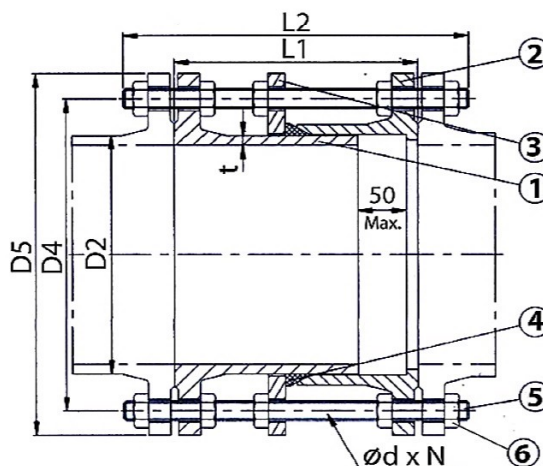
Máxima presión de trabajo / Maximum Working Pressure : 25 bar.

Temperatura de trabajo / Working Temperature : - 5 °C - + 80 °C.



DIMENSIONES / DIMENSIONS : PN25

DN ND	D2	D4	D5	L1	L2	d	N	t	Peso Weight
80	98	160	200	210	330	19	8	7	20
100	118	190	235	220	340	23	8	7,2	25
125	144	220	270	220	370	28	8	7,5	31
150	170	250	300	230	370	28	8	7,8	42
200	222	310	360	230	370	28	12	8,4	62
250	274	370	425	250	410	31	12	9	91
300	326	430	485	250	410	31	16	9,6	112
350	378	490	555	270	440	34	16	10,2	155
400	429	550	620	280	480	37	16	10,8	197
450	480	600	670	280	480	37	20	11,4	228
500	532	660	730	300	480	37	20	12	292
600	635	770	845	320	520	40	20	132	398
700	738	875	960	340	530	43	24	14,4	442
800	842	990	1085	360	600	49	24	15,6	576
900	945	1090	1185	380	600	56	28	16,8	658
1000	1048	1210	1320	400	650	56	28	18	863
1200	1255	1420	1530	450	720	56	32	20,4	1332
1400	1462	1640	1755	480	770	62	36	22,8	1620
1600	1668	1860	1975	510	815	62	40	25,2	2186
1800	1875	2070	2195	540	865	70	44	27,6	3066
2000	2082	2300	2425	580	930	70	48	30	3174



MATERIALES / CONSTRUCTION :

No.	Pieza Part	Material Material	Opciones Options
1	Cuerpo Body	F. Dúctil GJS500 Ductile Iron GJS500	Acero Steel
2	Bridas Flanges	F. Dúctil GJS500 Ductile Iron GJS500	Acero Steel
3	Brida intermedia Retaining Flange	F. Dúctil GJS500 Ductile Iron GJS500	NBR
4	Junta Sealing Ring	EPDM	NBR
5-6	Bulones y tuercas Rods & Nuts	Acero Cincado Zinc plated Steel	A.Inox AISI304 S.Steel 304