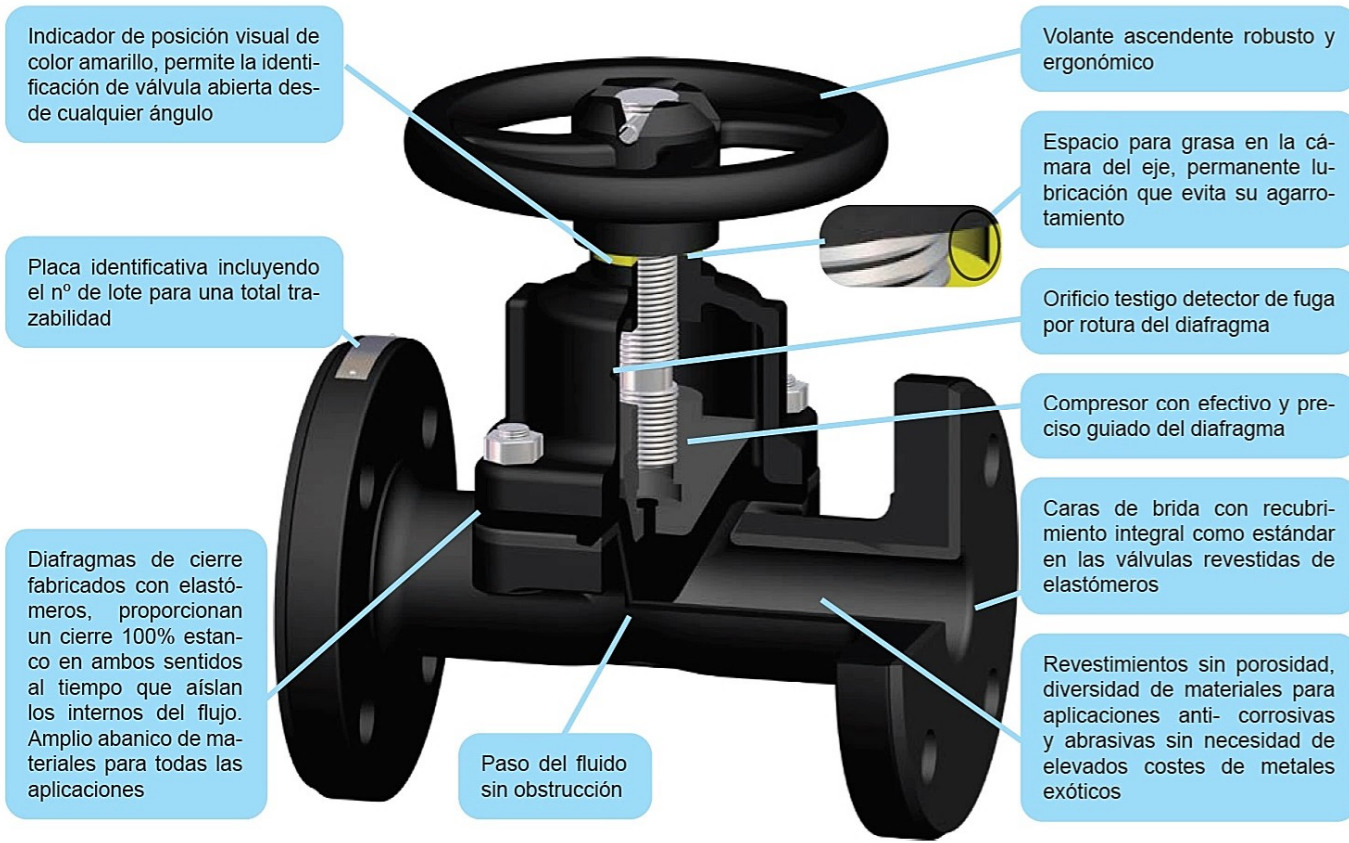




Válvulas de Diafragma de Paso Recto

Las Válvulas de Diafragma de Paso Recto son válvulas de movimiento lineal, bidireccionales, concebidas para interrumpir el flujo, no siendo aptas para servicios de regulación. El cierre se produce mediante giro del volante en sentido horario. Son de bonete atornillado y volante ascendente, con un diafragma que cierra directamente contra el cuerpo de la válvula. El programa cuenta con una gran variedad de materiales de diafragmas y revestimientos para diversas aplicaciones abrasivas y corrosivas. Su diseño de paso recto las hace más aptas que las de paso ondulado para aplicaciones Todo/Nada, cuando se requiere una baja caída de presión o en caso de un medio abrasivo. Son económicas y de fácil mantenimiento siendo una solución óptima para un gran número de aplicaciones.



Características principales / Normas de referencia

Diseño: EN 13397, EN 12516
 Longitud entre caras: EN 558 Series 1 (DIN 3202F1) ó EN 558 Series 7 (BS 5156)
 Conexiones: Bidas EN 1092-2 tipo 21/B, PN10/16 (DN15-150)*; PN10 (DN200-300) / Rosca ISO 228-1 (DIN 259-BSPP)
 * (válvulas DN65 con 4 taladros, variante aceptada en la norma)
 opción bridas taladradas según ASA150#
 Extremos rosca hembra según ISO 228-1 (DIN 259-BSPP) / ISO 7-1 (DIN 2999-BSPT) / ASME B1.20.1 (NPT)
 Marcado: EN 19
 Pruebas de presión: EN 12266-1
 Tasa de fuga al cierre: Clase A (estanqueidad total en ambos sentidos)
 Recubrimiento con capa de imprimación de color negro para protección durante el almacenamiento y el transporte
 Producto conforme a la Directiva de Equipos a Presión 2014/68/UE (DEP) y a la Directiva de Máquinas 2006/42/CE

Opciones

Otros materiales, otras presiones de servicio, otras conexiones, actuador neumático o eléctrico, finales de carrera, bonete sellado, bloqueo por cadena o capuchón con candado para evitar actuaciones no autorizadas, etc. Consulte con nosotros

Parámetros de operación / Límites de utilización

Líquidos compatibles con los materiales de construcción, según Directiva 2014/68/UE Anexo II tablas 8 (grupo 1*) y 9 (grupo 2*), máx. categoría I

PS 10 bar DN15-100 (Art.4-Parr.3)

PS 6 bar DN125-150 (Art.4-Parr.3)

PS 3,5 bar DN200-300 (Art.4-Parr.3)

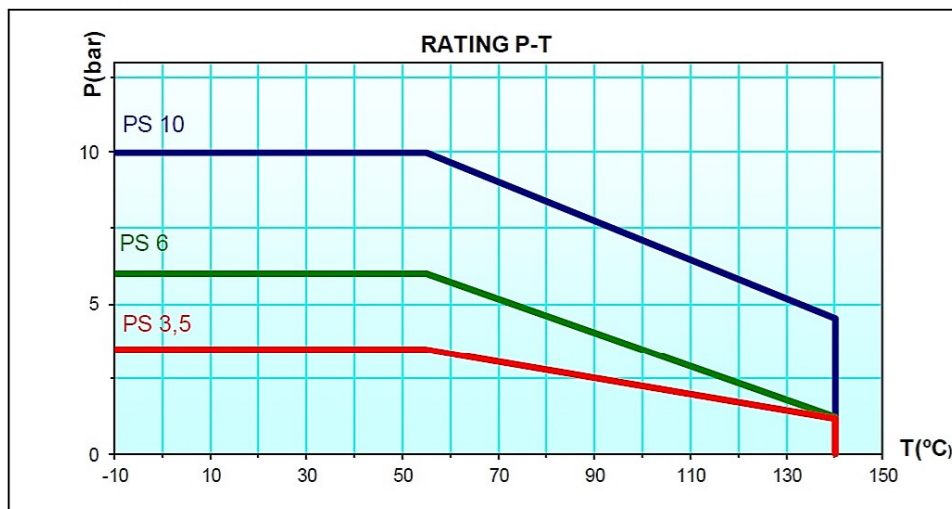
La combinación del material del cuerpo + revestimiento + diafragma establece el límite P-T de la válvula

Para cuestiones sobre compatibilidad de materiales consulte con nosotros

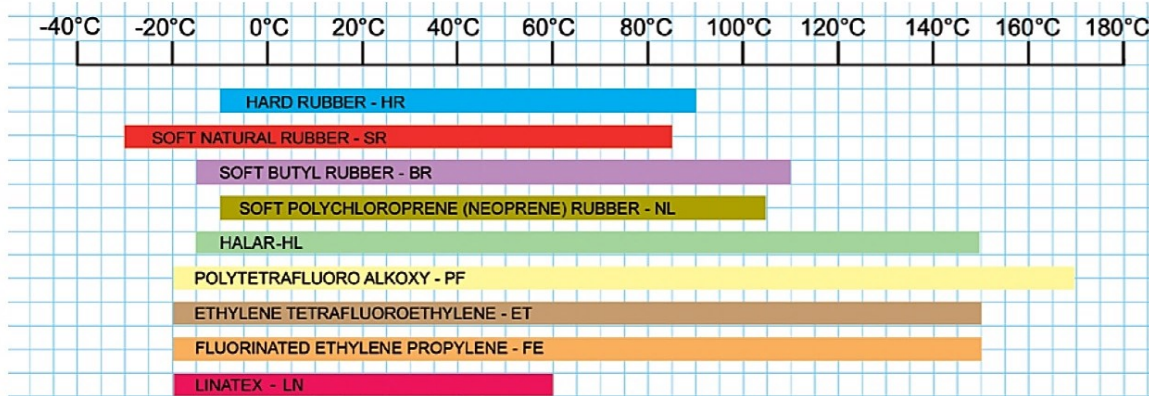
Observe también los límites de presión/temperatura siguientes

*Clasificación de fluidos (grupo 1 ó 2) según Directiva 2014/68/UE, Artículo 13

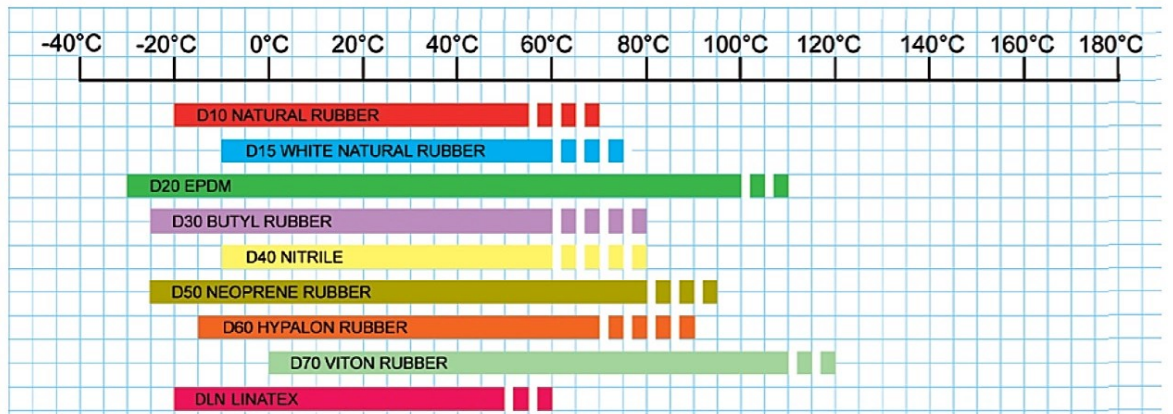
Cuerpos (Fund. dúctil)



Revestimientos



Diafragmas



■ ■ ■ ■ Temperatura pico breve (inferior a una hora)

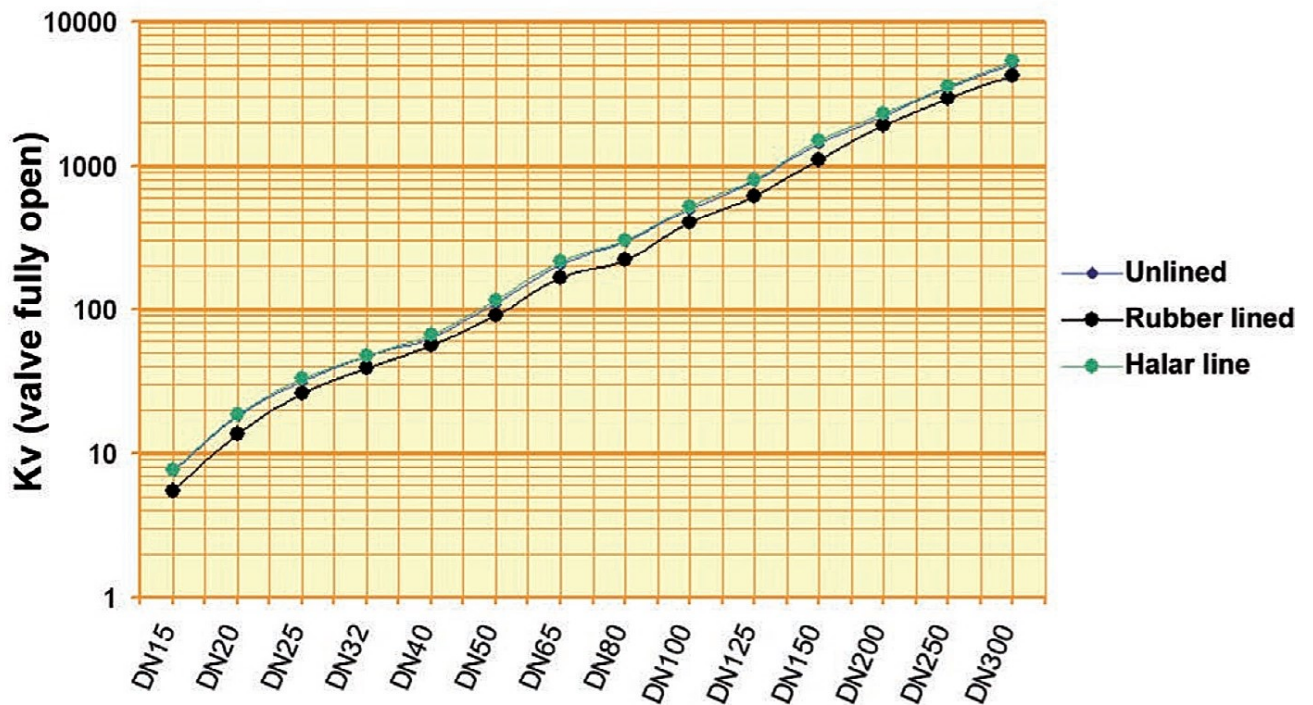
Los valores de temperatura para revestimientos y diafragmas son para fluidos neutros y varían en función de la presión y del fluido; el ingeniero que revise la aplicación ha de considerar conjuntamente los límites de temperatura y presión para el fluido en cuestión.

Valores Kvs (m³/h)

| DN mm | Fund. dúctil | Revestimiento de Caucho | Revestimiento Halar® |
|-------|--------------|-------------------------|----------------------|
| 15 | 7,5 | 5,5 | 7,6 |
| 20 | 18 | 13,5 | 18,5 |
| 25 | 32 | 26 | 33 |
| 32 | 47 | 39 | 48 |
| 40 | 64 | 56 | 67 |
| 50 | 110 | 90 | 116 |
| 65 | 204 | 165 | 214 |
| 80 | 293 | 222 | 302 |
| 100 | 504 | 406 | 524 |
| 125 | 792 | 618 | 813 |
| 150 | 1440 | 1105 | 1510 |
| 200 | 2211 | 1895 | 2290 |
| 250 | 3446 | 2960 | 3596 |
| 300 | 5168 | 4250 | 5314 |

Puesto que las válvulas de paso recto son únicamente utilizables para servicios todo/nada, solo se proporcionan valores en posición totalmente abierta.

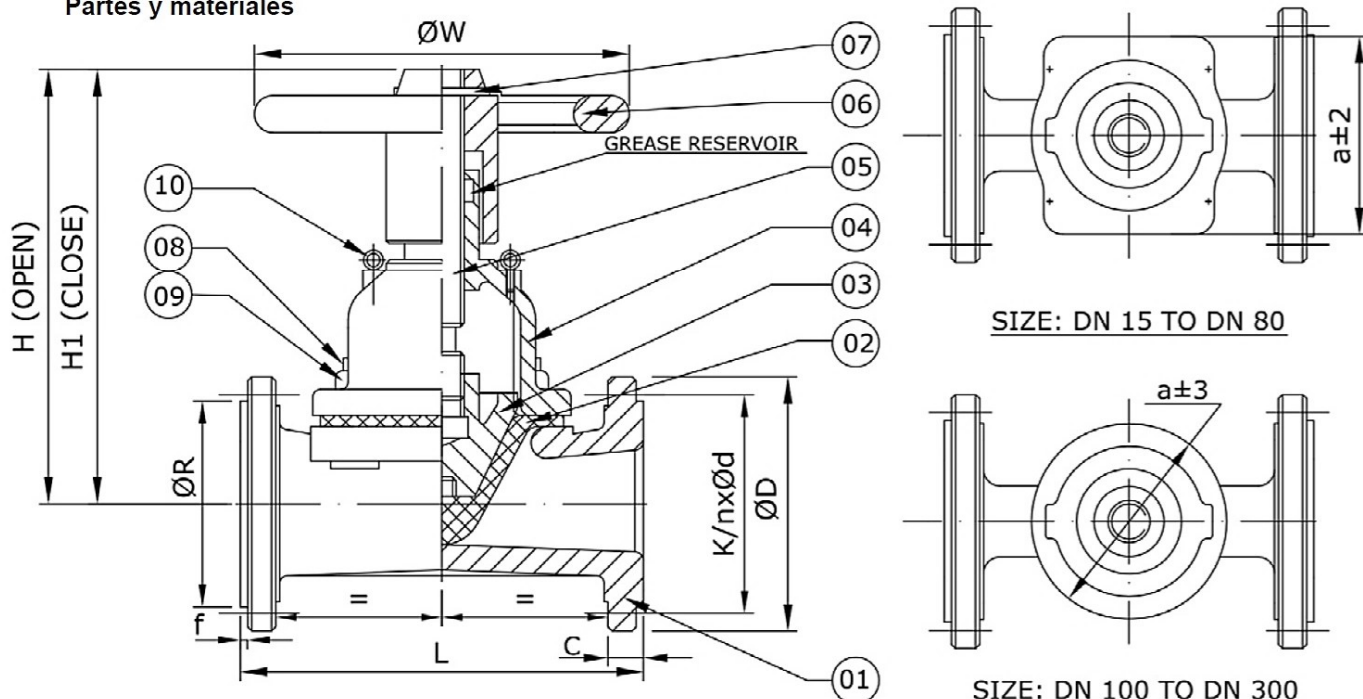
Valores Kvs para válvulas de paso recto, representación gráfica



Válvulas de Diafragma de Paso Recto

Válvula sin revestir con bridas

Partes y materiales



| Nº | PARTE | MATERIAL |
|----|-----------|--|
| 1 | CUERPO | SC_ H. fundido EN-JL1040 (GG25) |
| | | SD_ Fund. dúctil EN-JS1030 (GGG40) |
| 2 | DIAFRAGMA | Caucho Natural (D10) / EPDM (D20) / Butilo (D30) / Nitrilo(D40) / Neopreno (D50) / Hypalon (D60) / Viton (D70) |
| 3 | COMPRESOR | H. fundido EN-JL1040 (GG25) |
| 4 | BONETE | SC_ H. fundido EN-JL1040 (GG25) |
| | | SD_ Fund. dúctil EN-JS1030 (GGG40) |

| Nº | PARTE | MATERIAL |
|----|--------------------|-----------------------------|
| 5 | EJE | Acero inox. 410 |
| 6 | VOLANTE | H. fundido EN-JL1040 (GG25) |
| 7 | PASADOR VOLANTE | Acero (EN42) |
| 8 | PERNOS DEL CUERPO | Acero 4.6 |
| 9 | TUERCAS DEL CUERPO | Acero 4.6 |
| 10 | ARGOLLA* | Acero |

*Solo en algunos tamaños

Parámetros principales

| | DN | 15 | 20 | 25 | 32 | 40 | 50 | 65 |
|-----------------|-------------------------|------|------|-------|-------|-------|-------|-------|
| L | EN 558 S7 (BS 5156) | 108 | 114 | 127 | 146 | 159 | 190 | 216 |
| | EN 558 S1 (DIN 3202 F1) | 130 | 150 | 160 | 180 | 200 | 230 | 290 |
| | H (abierta) | 110 | 108 | 132,5 | 130,5 | 131,5 | 194,5 | 220 |
| | H1 (cerrada) | 102 | 100 | 120 | 118 | 119 | 177 | 196 |
| | a | 71 | 71 | 85 | 85 | 85 | 115 | 142 |
| | ØW | 100 | 100 | 120 | 120 | 120 | 164 | 220 |
| BRIDAS EN PN10 | ØD | 95 | 105 | 115 | 140 | 150 | 165 | 185 |
| | C | 14 | 16 | 16 | 18 | 18 | 20 | 20 |
| | ØR | 45 | 58 | 68 | 78 | 88 | 102 | 122 |
| | f | 2 | 2 | 2 | 2 | 3 | 3 | 3 |
| | nxØd | 4x14 | 4x14 | 4x14 | 4x18 | 4x18 | 4x18 | 4x18 |
| | ØK | 65 | 75 | 85 | 100 | 110 | 125 | 145 |
| BRIDAS ASA150#* | ØD | 89 | 98 | 108 | 117 | 127 | 152 | 178 |
| | C | 11,5 | 11,5 | 11,5 | 13 | 14,5 | 16 | 20 |
| | ØR | 35 | 43 | 51 | 64 | 73 | 92 | 105 |
| | f | 1,6 | 1,6 | 1,6 | 1,6 | 1,6 | 1,6 | 1,6 |
| | nxØd | 4x16 | 4x16 | 4x16 | 4x16 | 4x16 | 4x19 | 4x19 |
| | ØK | 60,3 | 69,8 | 79,4 | 88,9 | 98,4 | 120,6 | 139,7 |
| Peso aprox. | EN 558 S7 (BS 5156) | 3,3 | 3,6 | 4,3 | 6,5 | 7 | 10,5 | 15,5 |
| | EN 558 S1 (DIN 3202 F1) | 3,8 | 4 | 4,8 | 7,5 | 8 | 11,5 | 16,5 |

Dimensiones en mm sujetas a tolerancias de fabricación / Pesos en kg

Válvulas de Diafragma de Paso Recto

Válvula sin revestir con bridas

Parámetros principales

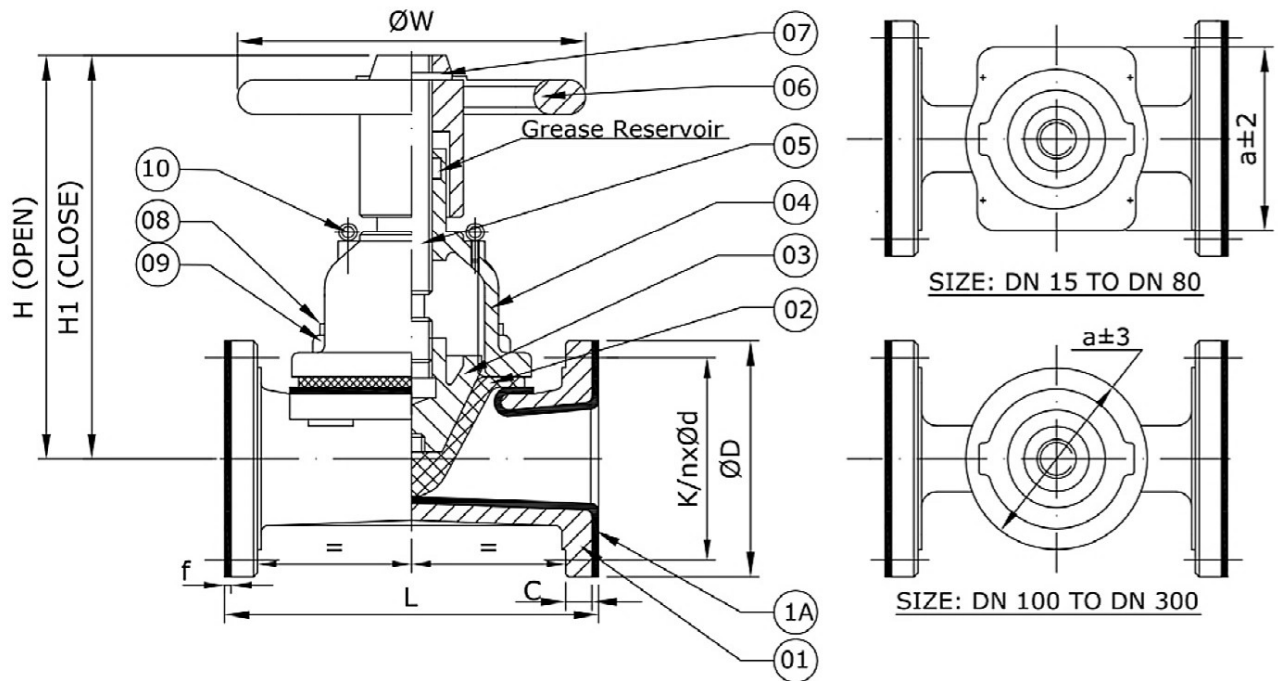
| | DN | 80 | 100 | 125 | 150 | 200 | 250 | 300 |
|----------------|-------------------------|-------|-------|-------|-------|-------|-------|-------|
| L | EN 558 S7 (BS 5156) | 254 | 305 | 356 | 406 | 521 | 635 | 749 |
| | EN 558 S1 (DIN 3202 F1) | 310 | 350 | 400 | 480 | 600 | 730 | 850 |
| | H (abierta) | 245 | 265 | 342 | 452 | 475,5 | 595,5 | 748 |
| | H1 (cerrada) | 228 | 245 | 305 | 404 | 413 | 523 | 653 |
| | a | 171 | Ø200 | Ø234 | Ø290 | Ø350 | Ø430 | Ø512 |
| | ØW | 240 | 270 | 318 | 360 | 460 | 525 | 600 |
| BRIDAS EN PN10 | ØD | 200 | 220 | 250 | 285 | 340 | 395 | 445 |
| | C | 22 | 24 | 26 | 26 | 26 | 28 | 28 |
| | ØR | 138 | 158 | 188 | 212 | 268 | 320 | 370 |
| | f | 3 | 3 | 3 | 3 | 3 | 3 | 4 |
| | nxØd | 8x18 | 8x18 | 8x18 | 8x22 | 8x22 | 12x22 | 12x22 |
| BRIDAS ASA150# | ØK | 160 | 180 | 210 | 240 | 295 | 350 | 400 |
| | ØD | 191 | 229 | 254 | 279 | 343 | 406 | 483 |
| | C | 19,5 | 24 | 24 | 25,5 | 29 | 30,5 | 32 |
| | ØR | 127 | 157 | 186 | 216 | 270 | 324 | 381 |
| | f | 1,6 | 1,6 | 1,6 | 1,6 | 1,6 | 1,6 | 1,6 |
| | nxØd | 4x19 | 8x19 | 8x22 | 8x22 | 8x22 | 12x26 | 12x26 |
| | ØK | 152,4 | 190,5 | 215,9 | 241,3 | 298,4 | 361,9 | 431,8 |
| Peso aprox. | EN 558 S7 (BS 5156) | 22,5 | 30 | 44 | 63 | 112 | 170 | 258 |
| | EN 558 S1 (DIN 3202 F1) | 25,5 | 32 | 46 | 69 | 126 | 185 | 273 |

Dimensiones en mm sujetas a tolerancias de fabricación / Pesos en kg

Válvulas de Diafragma de Paso Recto

Válvula con revestimiento de caucho y bridas

Partes y materiales



| Nº | PARTE | MATERIAL |
|----|---------------|---|
| 1 | CUERPO | SC_ H. fundido EN-JL1040 (GG25) |
| | | SD_ Fund. dúctil EN-JS1030 (GGG40) |
| 1A | REVESTIMIENTO | _HR_ Ebonita |
| | | _SR_ Caucho natural |
| | | _BR_ Caucho butilo |
| | | _ER_ Caucho EPDM |
| | | _NL_ Caucho neopreno |
| 2 | DIAFRAGMA | Caucho Natural (D10) / EPDM (D20) / Butilo (D30) / Nitrilo (D40) / Neopreno (D50) / Hypalon (D60) / Viton (D70) |

| Nº | PARTE | MATERIAL |
|----|--------------------|------------------------------------|
| 3 | COMPRESOR | H. fundido EN-JL1040 (GG25) |
| 4 | BONETE | SC_ H. fundido EN-JL1040 (GG25) |
| | | SD_ Fund. dúctil EN-JS1030 (GGG40) |
| 5 | EJE | Acero inox. 410 |
| 6 | VOLANTE | H. fundido EN-JL1040 (GG25) |
| 7 | PASADOR VOLANTE | Acero (EN42) |
| 8 | PERNOS DEL CUERPO | Acero 4.6 |
| 9 | TUERCAS DEL CUERPO | Acero 4.6 |
| 10 | ARGOLLA* | Acero |

*Solo en algunos tamaños

Parámetros principales

| | DN | 15 | 20 | 25 | 32 | 40 | 50 | 65 |
|-----------------|-------------------------|------|------|-------|-------|-------|-------|-------|
| L | EN 558 S7 (BS 5156) | 114 | 123 | 133 | 152 | 165 | 196 | 222 |
| | EN 558 S1 (DIN 3202 F1) | 130 | 150 | 160 | 180 | 200 | 230 | 290 |
| | H (abierta) | 113 | 111 | 135,5 | 133,5 | 134,5 | 197,5 | 223 |
| | H1 (cerrada) | 105 | 103 | 123 | 121 | 122 | 180 | 199 |
| | f | 3 | 3 | 3 | 3 | 3 | 3 | 3 |
| | a | 71 | 71 | 85 | 85 | 85 | 115 | 142 |
| | ØW | 100 | 100 | 120 | 120 | 120 | 164 | 220 |
| BRIDAS EN PN10 | ØD | 95 | 105 | 115 | 140 | 150 | 165 | 185 |
| | C | 14 | 16 | 16 | 18 | 18 | 20 | 20 |
| | nxØd | 4x14 | 4x14 | 4x14 | 4x18 | 4x18 | 4x18 | 4x18 |
| | ØK | 65 | 75 | 85 | 100 | 110 | 125 | 145 |
| BRIDAS ASA150#* | ØD | 89 | 98 | 108 | 117 | 127 | 152 | 178 |
| | C | 11,5 | 11,5 | 11,5 | 13,0 | 14,5 | 16,0 | 17,5 |
| | nxØd | 4x16 | 4x16 | 4x16 | 4x16 | 4x16 | 4x19 | 4x19 |
| | ØK | 60,3 | 69,8 | 79,4 | 88,9 | 98,4 | 120,6 | 139,7 |
| Peso aprox. | EN 558 S7 (BS 5156) | 3,6 | 4 | 4,5 | 7 | 8 | 12 | 17 |
| | EN 558 S1 (DIN 3202 F1) | 4,1 | 4,5 | 5 | 8 | 9 | 13,5 | 18 |

Dimensiones en mm sujetas a tolerancias de fabricación / Pesos en kg

Válvulas de Diafragma de Paso Recto

Válvula con revestimiento de caucho y bridas

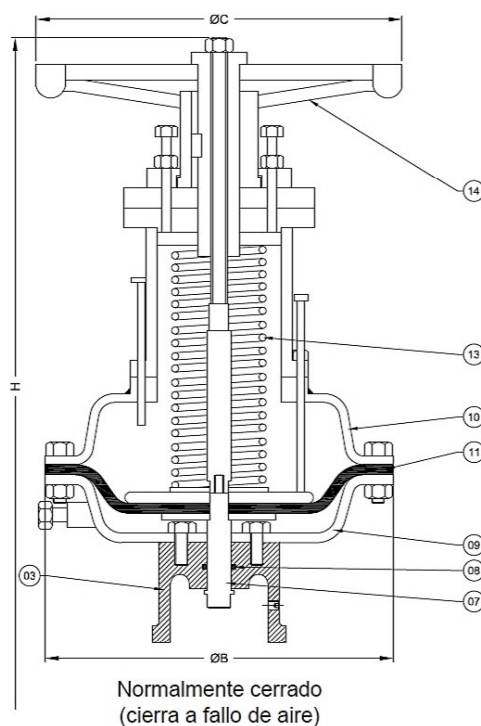
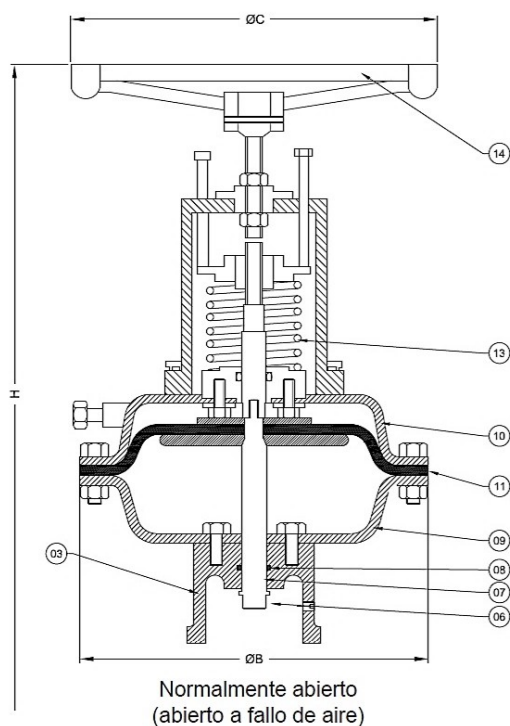
Parámetros principales

| | DN | 80 | 100 | 125 | 150 | 200 | 250 | 300 |
|--------------------|-------------------------|-------|-------|-------|-------|-------|-------|-------|
| L | EN 558 S7 (BS 5156) | 260 | 313 | 364 | 414 | 529 | 643 | 757 |
| | EN 558 S1 (DIN 3202 F1) | 310 | 350 | 400 | 480 | 600 | 730 | 850 |
| | H (abierta) | 251 | 271 | 346 | 456 | 479,5 | 598,5 | 752 |
| | H1 (cerrada) | 233 | 250 | 309 | 408 | 417 | 527 | 657 |
| | f | 3 | 4 | 4 | 4 | 4 | 4 | 4 |
| | a | 171 | Ø200 | Ø234 | Ø290 | Ø350 | Ø430 | Ø512 |
| | ØW | 240 | 270 | 318 | 360 | 460 | 525 | 600 |
| BRIDAS EN PN10 | ØD | 200 | 220 | 250 | 285 | 340 | 395 | 445 |
| | C | 22 | 24 | 26 | 26 | 26 | 28 | 28 |
| | nxØd | 8x18 | 8x18 | 8x18 | 8x22 | 8x22 | 12x22 | 12x22 |
| BRIDAS ASA150#* | ØK | 160 | 180 | 210 | 240 | 295 | 350 | 400 |
| | ØD | 191 | 229 | 254 | 279 | 343 | 406 | 483 |
| | C | 19,5 | 24,0 | 24,0 | 25,5 | 29,0 | 30,5 | 32,0 |
| Peso aprox. | nxØd | 4x19 | 8x19 | 8x22 | 8x22 | 8x22 | 12x26 | 12x26 |
| | ØK | 152,4 | 190,5 | 215,9 | 241,3 | 298,4 | 361,9 | 431,8 |
| Peso aprox. | EN 558 S7 (BS 5156) | 24 | 32 | 46 | 65 | 115 | 175 | 263 |
| | EN 558 S1 (DIN 3202 F1) | 27 | 34 | 48 | 71 | 121 | 190 | 278 |

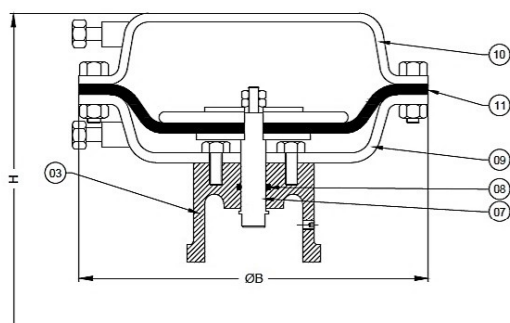
Dimensiones en mm sujetas a tolerancias de fabricación / Pesos en kg

Partes principales y materiales

Simple efecto



Doble efecto



| Nº | Parte | Material |
|----|-----------------|-----------|
| 3 | BONETE | |
| 7 | EJE DE VÁLVULA | Acero |
| 8 | JUNTA TÓRICA | Nitrilo |
| 9 | CÁMARA INFERIOR | Acero |
| 10 | CÁMARA SUPERIOR | Acero |
| 11 | DIAFRÁGMA | NBR |
| 13 | MUELLE | Acero |
| 14 | VOLANTE | Fundición |

Válvulas de Diafragma de Paso Recto con Actuador Neumático

Dimensiones principales

| DN | | ACTUADOR NEMÁTICO S/E N/A SERIES AF EN VÁLVULAS DE PASO RECTO | | | | | | | | |
|------|----|---|-----|-----|-----|-----|-----|------|------|------|
| | | 25 | 40 | 50 | 65 | 80 | 100 | 125 | 150 | 200 |
| P210 | H | 375 | 375 | - | - | - | - | - | - | - |
| | ØC | 170 | | - | - | - | - | - | - | - |
| Q220 | H | 465 | 465 | 495 | 530 | - | - | - | - | - |
| | ØC | 255 | | | - | - | - | - | - | - |
| R220 | H | - | - | 560 | 595 | 605 | 640 | 810 | - | - |
| | ØC | - | - | 338 | | | - | - | - | - |
| S230 | H | - | - | - | 715 | 725 | 760 | 930 | 940 | - |
| | ØC | - | - | - | 415 | | | - | - | - |
| T230 | H | - | - | - | - | - | - | - | - | - |
| | ØC | - | - | - | - | - | - | - | - | - |
| W240 | H | - | - | - | - | - | 825 | 1075 | 1085 | 1155 |
| | ØC | - | - | - | - | - | 570 | | | - |

Dimensiones en mm sujetas a tolerancias del fabricante

| DN | | ACTUADOR NEMÁTICO S/E N/C SERIES AF EN VÁLVULAS DE PASO RECTO | | | | | | | | |
|-------------|----|---|-----|-----|-----|-----|-----|-----|------|------|
| | | 25 | 40 | 50 | 65 | 80 | 100 | 125 | 150 | 200 |
| P116 | H | 410 | 410 | - | - | - | - | - | - | - |
| | ØC | 170 | | - | - | - | - | - | - | - |
| Q132 | H | 495 | 500 | 545 | 560 | 585 | - | - | - | - |
| | ØC | 255 | | | - | - | - | - | - | - |
| R108 / R158 | H | - | - | 700 | 715 | 740 | 775 | 900 | - | - |
| | ØC | - | - | 338 | | | - | - | - | - |
| S18F / S1EF | H | - | - | - | - | 810 | 840 | 965 | 975 | 1070 |
| | ØC | - | - | - | - | 415 | | | - | - |
| T1EF | H | - | - | - | - | - | - | - | 1020 | 1115 |
| | ØC | - | - | - | - | - | - | - | 462 | |
| W1GH | H | - | - | - | - | - | - | - | 1245 | 1340 |
| | ØC | - | - | - | - | - | - | - | 570 | |

Dimensiones en mm sujetas a tolerancias del fabricante

| DN | | ACTUADOR NEMÁTICO D/E SERIES AF EN VÁLVULAS DE PASO RECTO | | | | | | | | |
|----|----|---|-----|-----|-----|-----|-----|-----|-----|-----|
| | | 25 | 40 | 50 | 65 | 80 | 100 | 125 | 150 | 200 |
| P3 | H | 155 | 155 | - | - | - | - | - | - | - |
| | ØB | 170 | | - | - | - | - | - | - | - |
| Q3 | H | 190 | 190 | 215 | 250 | 260 | - | - | - | - |
| | ØB | 255 | | | - | - | - | - | - | - |
| R3 | H | - | - | 240 | 275 | 285 | 320 | - | - | - |
| | ØB | - | - | 338 | | - | - | - | - | - |
| S3 | H | - | - | 265 | 300 | 310 | 345 | 415 | 425 | - |
| | ØB | - | - | 415 | | | - | - | - | - |
| W3 | H | - | - | - | - | - | 415 | 485 | 495 | 675 |
| | ØB | - | - | - | - | - | 570 | | | - |

Dimensiones en mm sujetas a tolerancias del fabricante