

# VÁLVULAS DE GLOBO / GLOBE VALVES

## VÁLVULA DE GLOBO ANGULAR CIERRE Y RETENCION PN16. BRIDAS PN-16 (USO NAVAL) GLOBE VALVE ANGLE TYPE SDNR. PN16. FLANGED PN-16 (NAVY)

### UTILIZACIÓN / APPLICATION :

Aplicaciones en Naval, Agua, fluidos comunes, instalaciones de climatización.  
Navy, Water and common fluids applications, HVAC.

### CARACTERÍSTICAS GENERALES / GENERAL CHARACTERISTICS :

Medidas / Size DN-15 to DN-300  
Husillo rotatorio ascendente / Rotating rising stem and handwheel .  
Bonete atornillado / Bolted bonnet.  
Cierre metal-metal en Bronce / Bronze Metal-metal seat.  
Flecha indicadora dirección fluido / Respect the flow direction ( indicated by the arrow )  
Pintura / Painting Grey RAL 7011 90µm



### NORMATIVAS / STANDARDS :

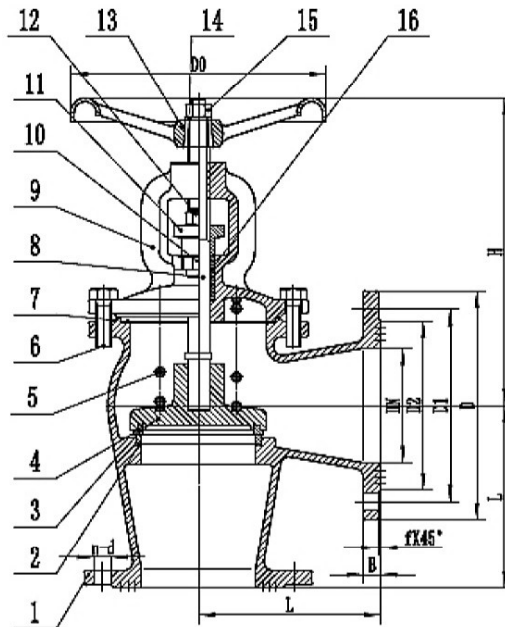
Fabricación / Manufacture according to ISO 9001 : 2015.  
Diseño / Design: DIN 3356 / EN 13879  
Pruebas de presión / Pressure Tests according to EN 12266  
Longitud / Face to face according to EN 558 series 8  
Bridas R.F. / R.F. flanges according to EN 1092-2 PN-16  
Pintura / Paint: 120 µm RAL 6020.  
Opcional taladrado ANSI - JIS / Option holes according to ANSI o JIS

### CONDICIONES DE SERVICIO / WORKING CONDITIONS :

Máxima presión de trabajo / Maximum Working Pressure : 16 Bar (DN15-DN200), 10 Bar (DN250), 6 Bar (DN300)  
Temperatura máxima de trabajo / Maximum Working Temperature : -10 / +200 °C.

### MATERIALES / CONSTRUCTION :

No.	Pieza Part	Material Material
1	Cuerpo Body	EN GJS-400
2	Asiento Cuerpo Body Seat	Bronce RG5 Bronze RG5
3	Asiento Disco Disc Seat	Bronce RG5 Bronze RG5
4	Disco Disc	Bronce RG5 (DN15-50) DI GJS400 (DN65-300)
5	Muelle Spring	X5CrNi189
6	Tornillo Bolt	DIN17100 Rst37-2
7	Junta tapa Bonnet gasket	Grafito Graphite
8	Eje Stem	Latón ASTM B584 Brass ASTM B584
9	Tapa Bonnet	EN GJS-400
10	Tornillo Bolt	DIN17100 Rst37-2
11	Prensa Gland follower	EN GJS-400
12	Tuerca Nut	DIN17100 Rst37-2
13	Volante Handwheel	EN GJL-250
14	Arandela Washer	DIN17100 Rst37-2
15	Tuerca Nut	DIN17100 Rst37-2
16	Empaquetadura Packing	Grafito Graphite



### DIMENSIONES / DIMENSIONS :

DN ND	L	D	D1	D2	B	f	n-d	Do	H	Peso Weight
15	90	95	65	46	14	2	4-14	100	142	2,97
20	95	105	75	56	16	2	4-14	100	150	3,51
25	100	115	85	65	16	3	4-14	120	156	4,50
32	105	140	100	76	18	3	4-19	120	173	5,94
40	115	150	110	84	18	3	4-19	140	183	8,55
50	125	165	125	99	19	3	4-19	140	234	10,80
65	145	185	145	118	19	3	4-19	200	262	15,57
80	155	200	160	132	19	3	8-19	200	304	20,43
100	175	22	180	156	19	3	8-19	240	339	32,22
125	200	250	210	184	19	3	8-19	280	336	47,52
150	225	285	240	211	19	3	8-23	315	390	65,25
200	275	340	295	266	20	3	12-23	360	436	113,40
250	325	405	355	319	22	3	12-28	400	486	187,20
300	375	460	410	370	25	4	12-28	400	538	315,00

